

SLIGHT

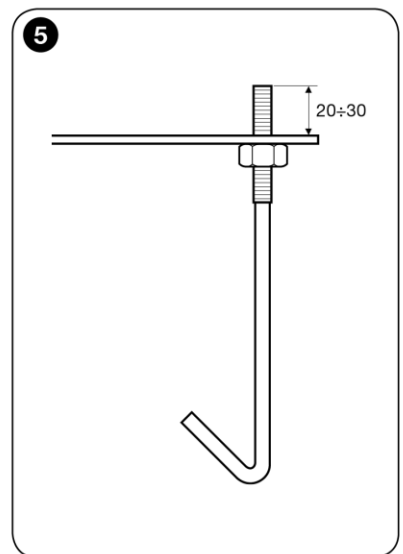
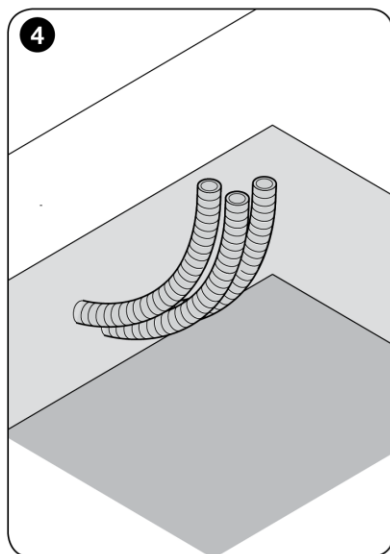
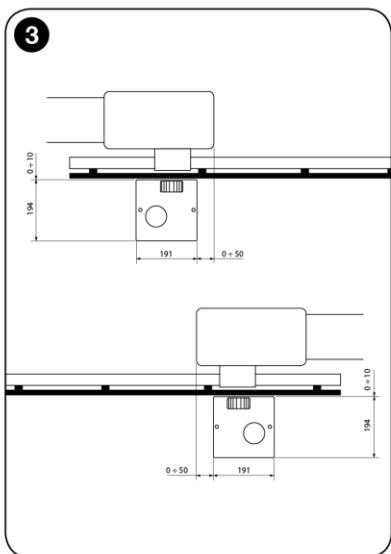
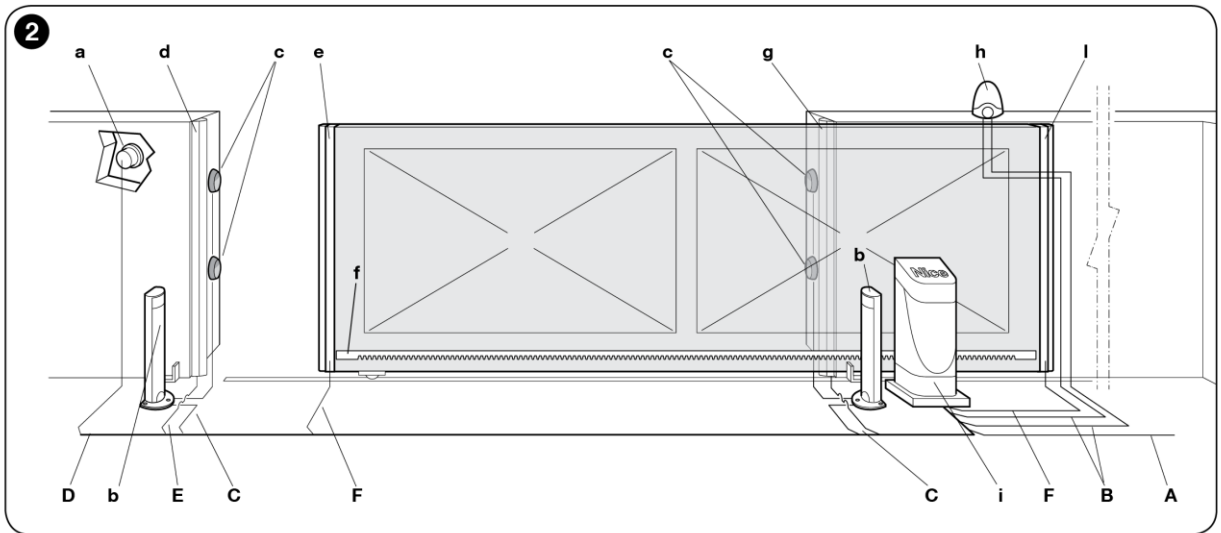
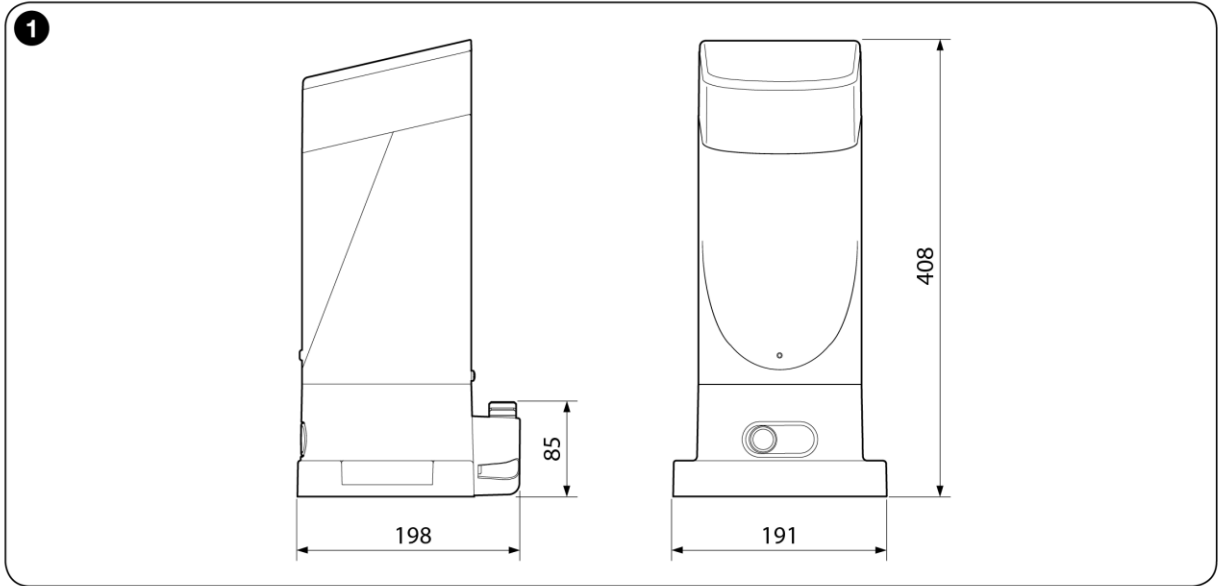
CE

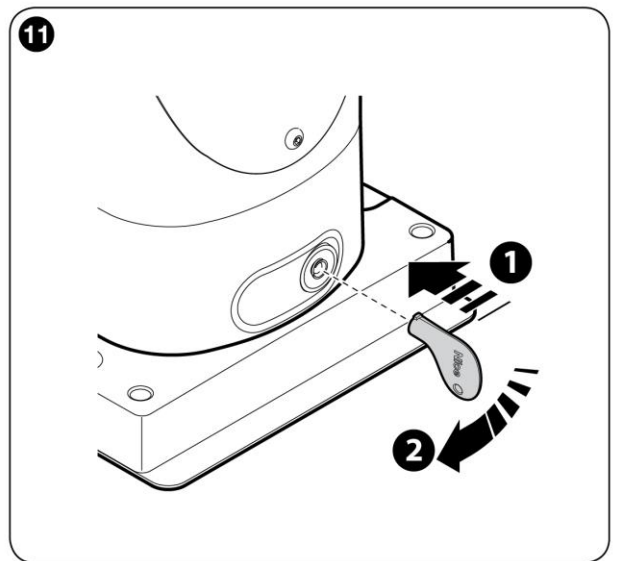
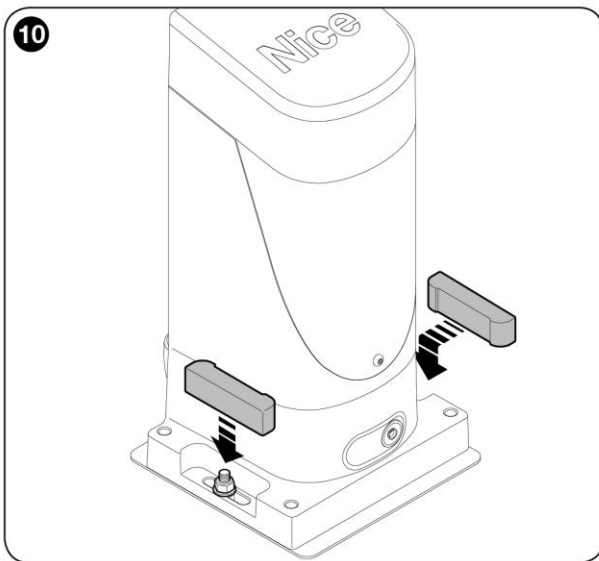
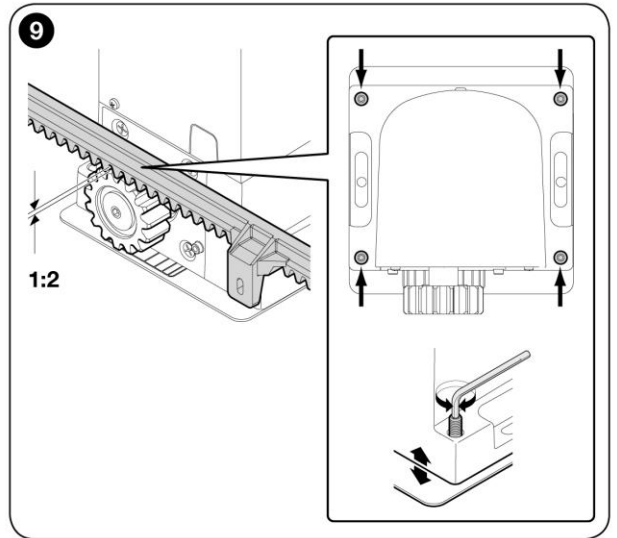
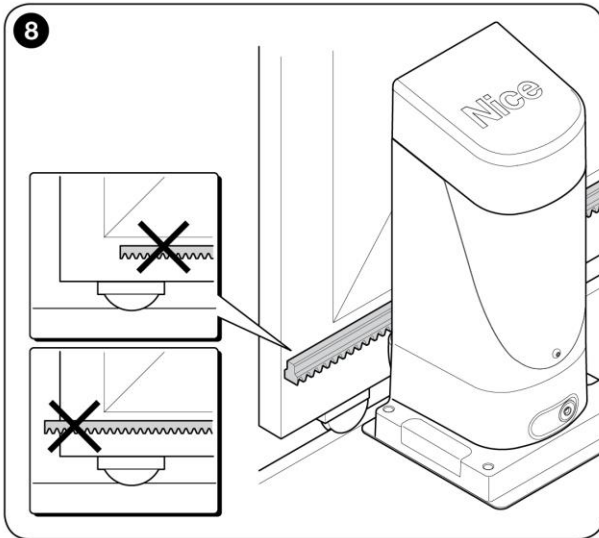
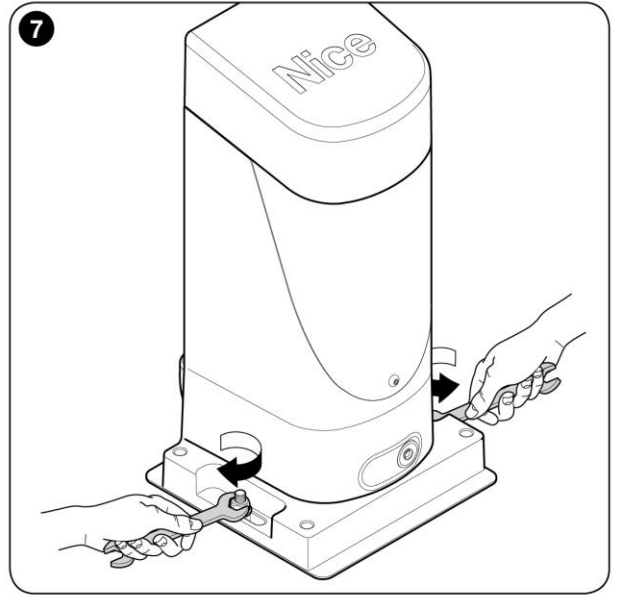
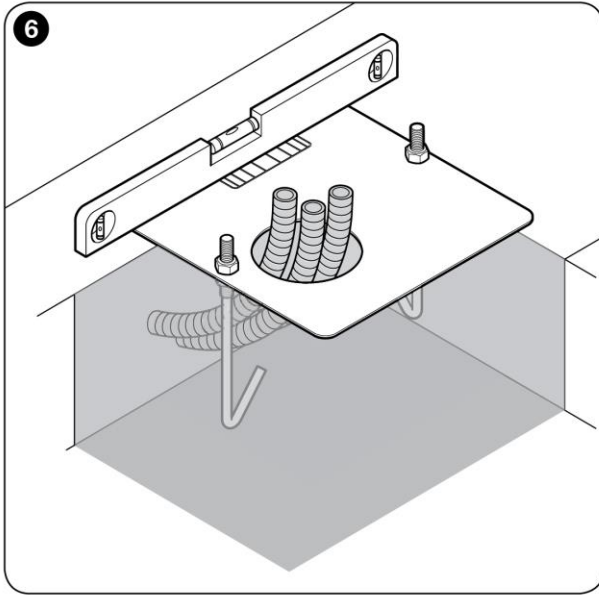


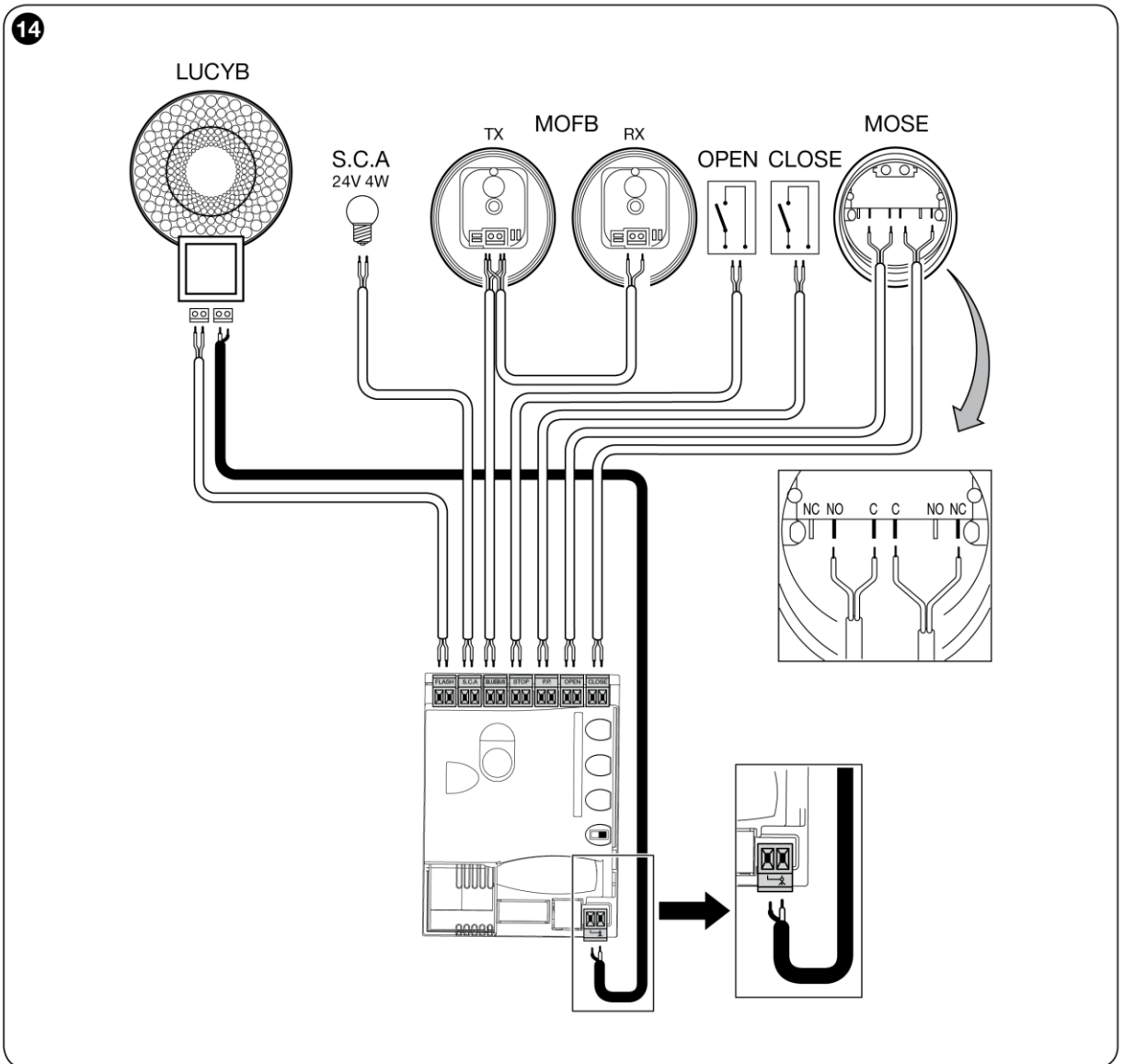
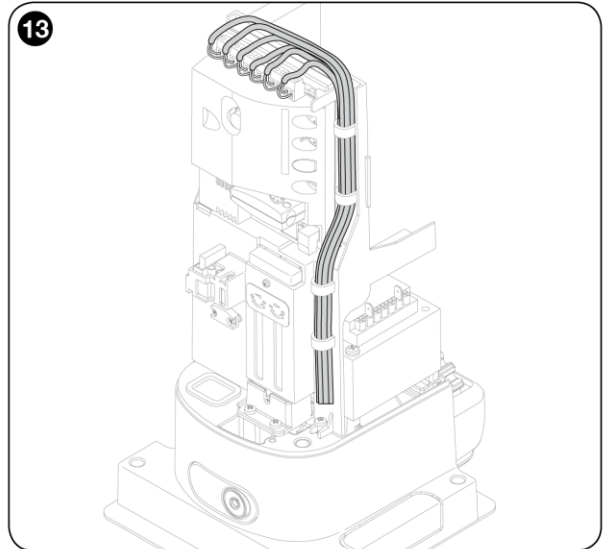
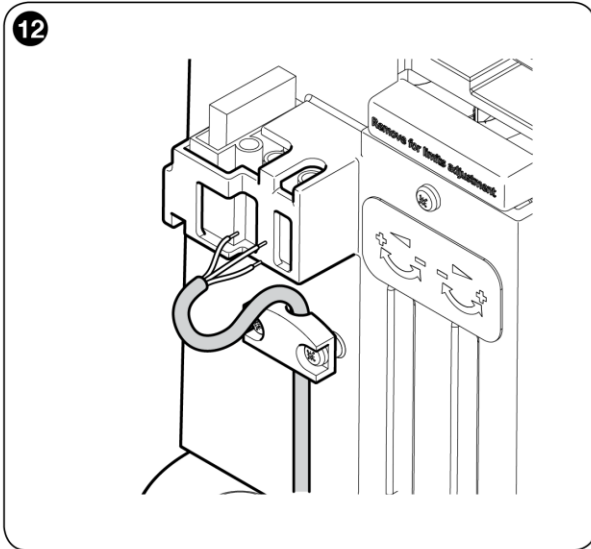
Механизм открывания раздвижных ворот

Инструкции и предупреждения для установки и использования

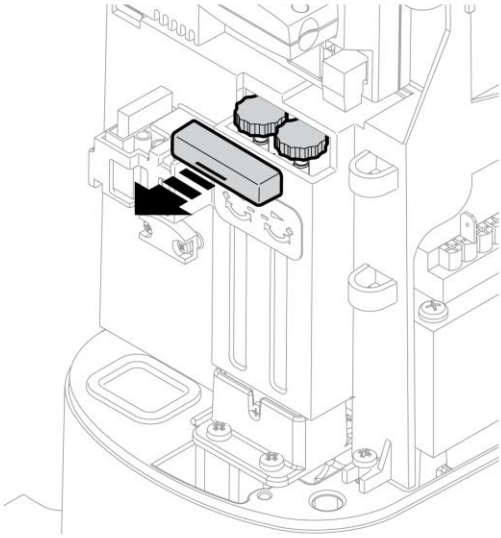
Логотип NICE



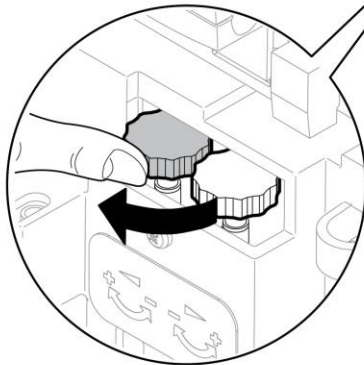
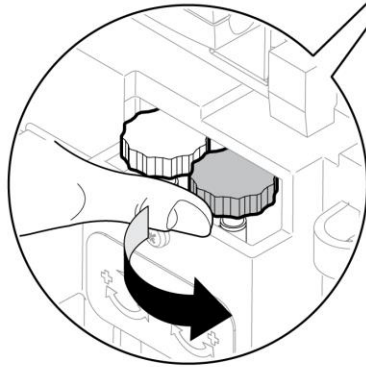
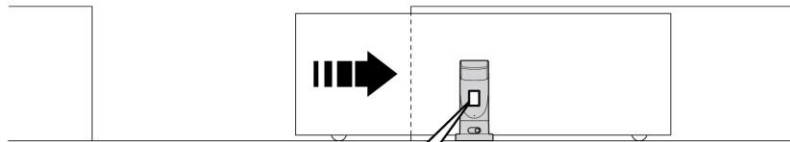
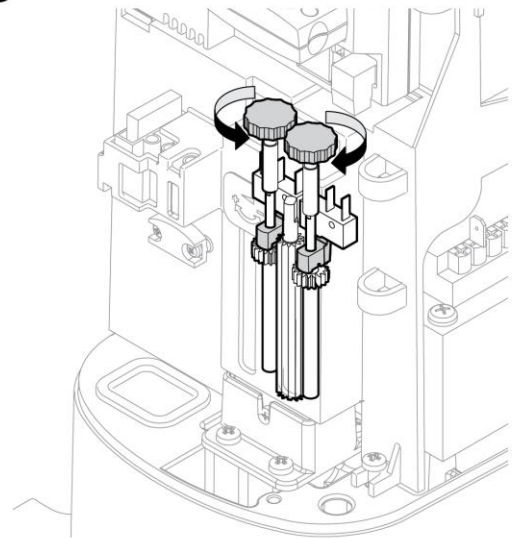




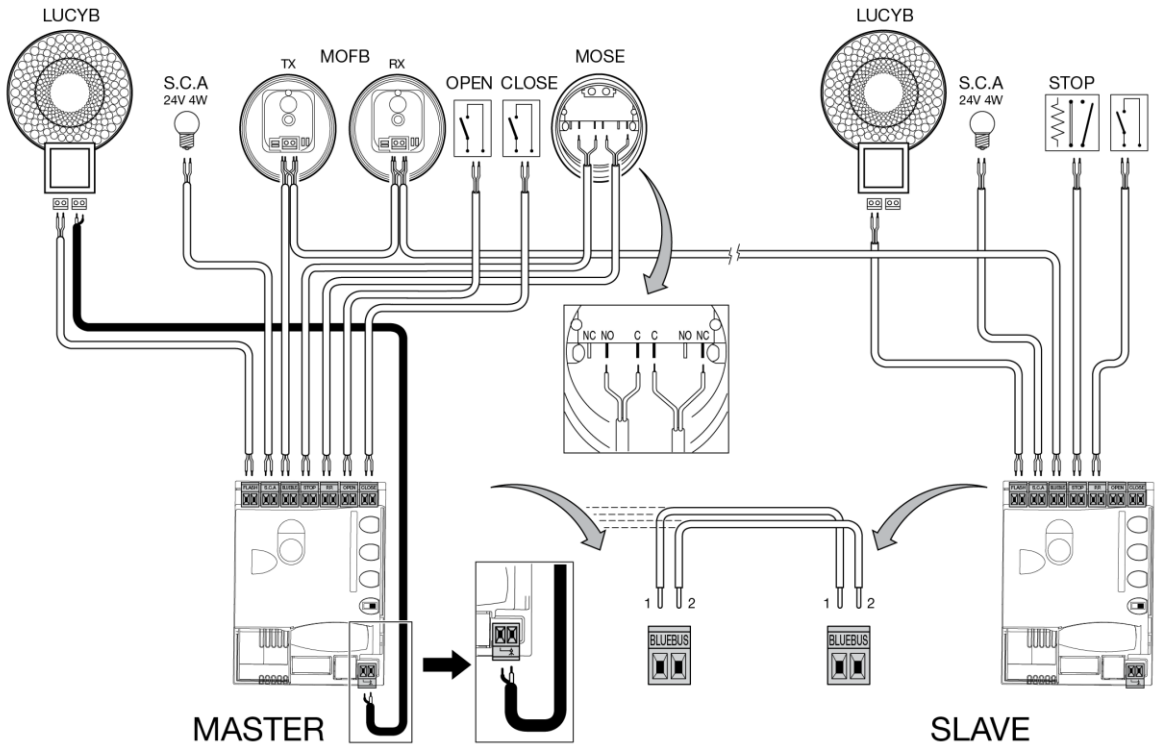
15



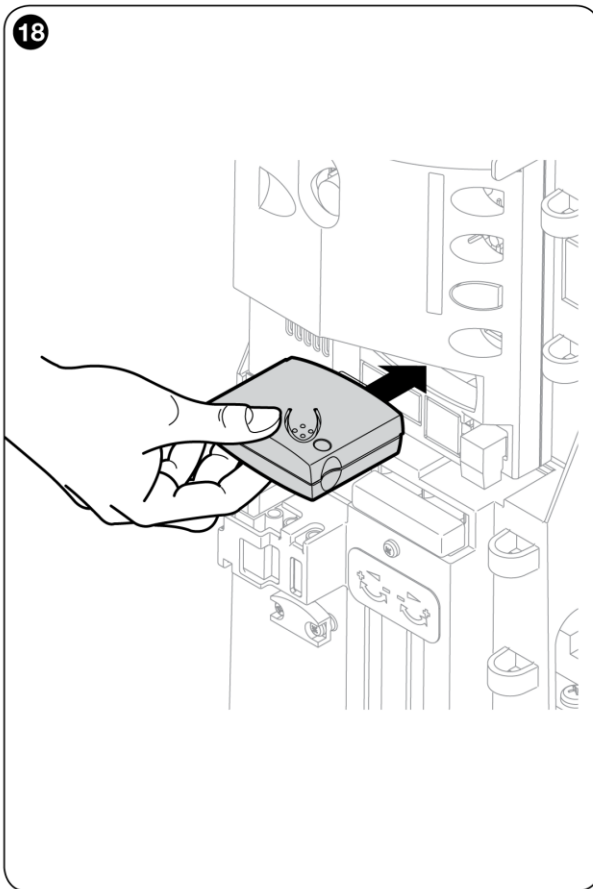
16



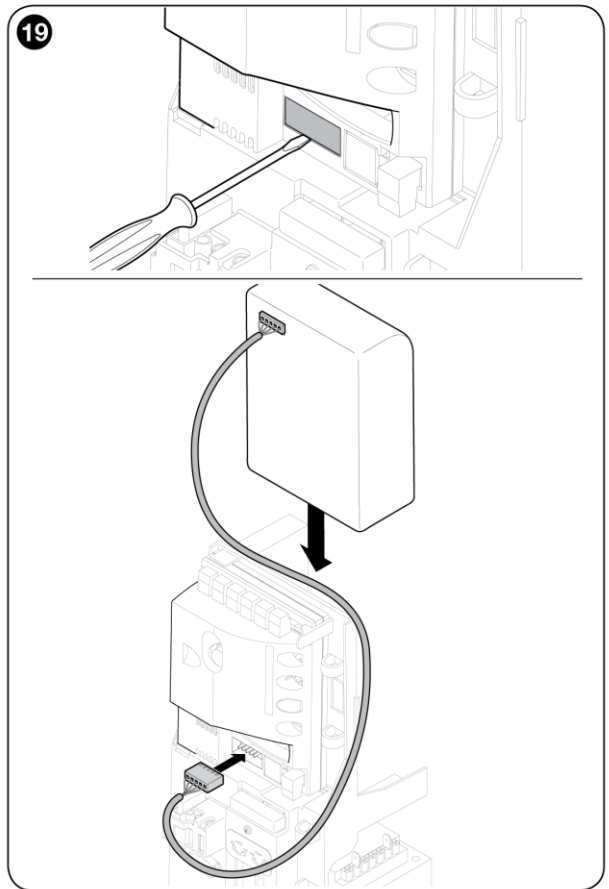
17

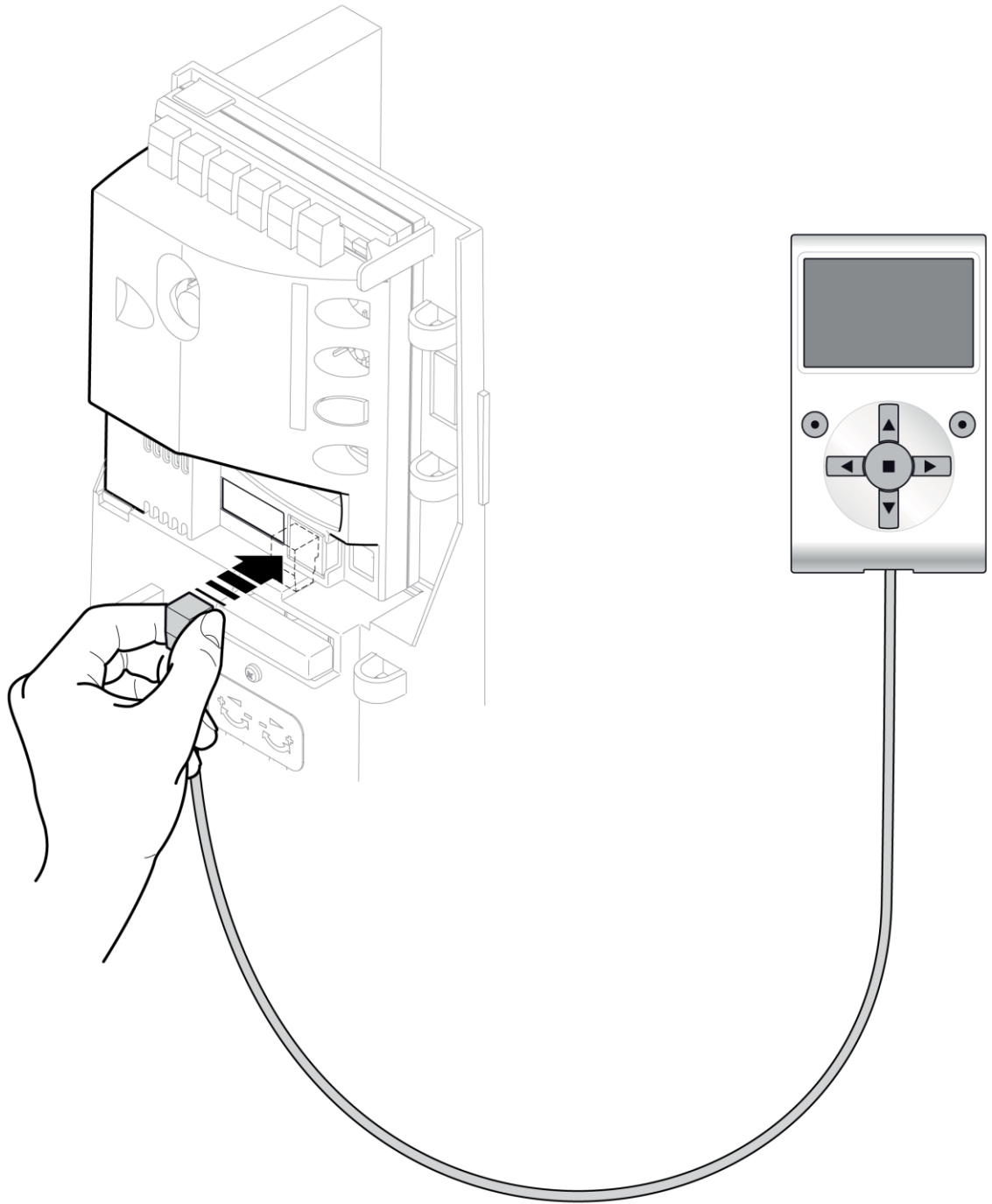


18

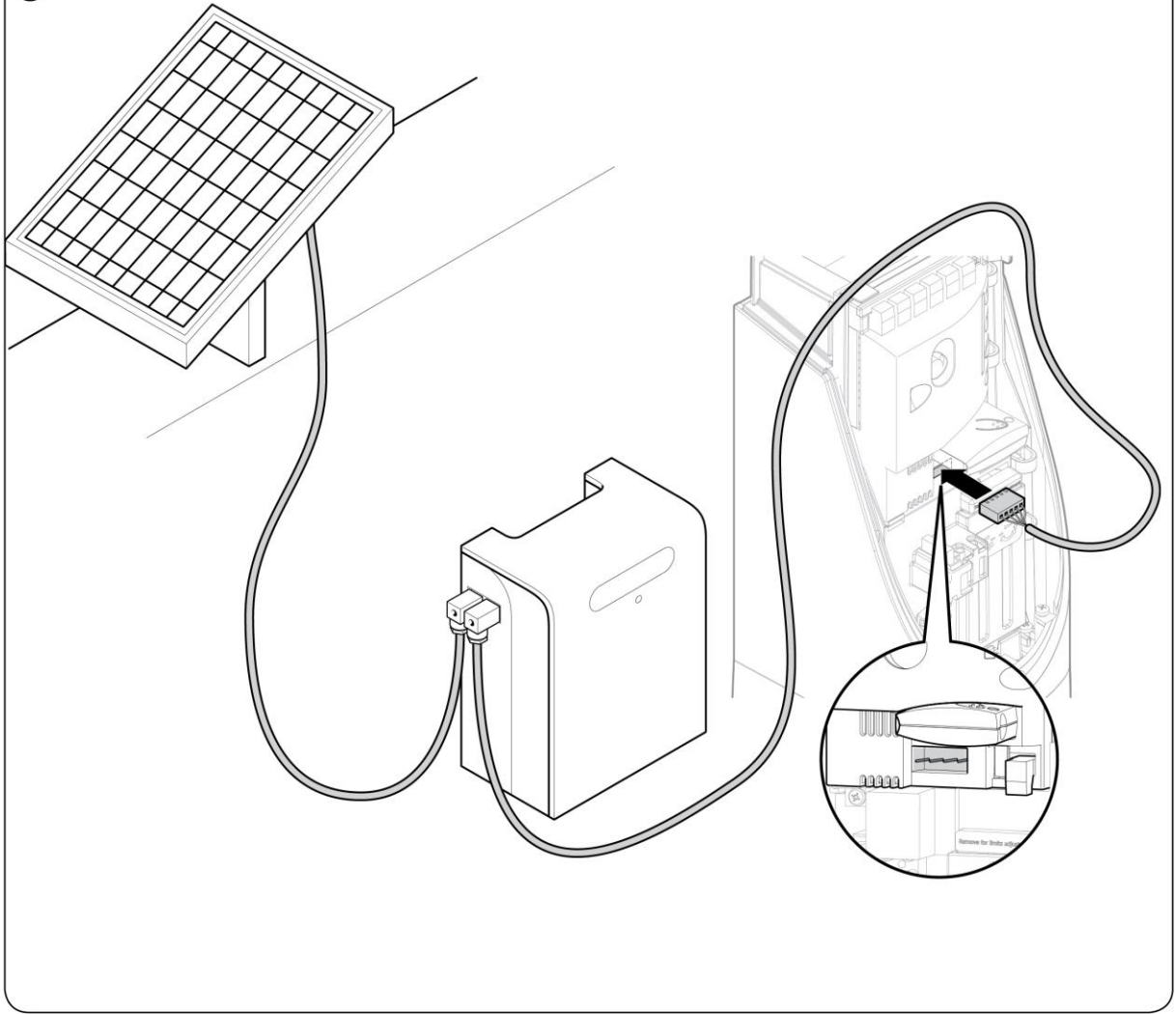


19





21



Содержание	
Глава 1 - ПРЕДУПРЕЖДЕНИЯ И ОБЩИЕ МЕРЫ ПРЕДОСТОРОЖНОСТИ	
1.1 - Предупреждения о безопасности	1
1.2 - Предупреждения об установке	1
1.3 - Предупреждения об использовании	2
Глава 2 - ОПИСАНИЕ ПРОДУКТА И ПЛАНИРУЕМОЕ ИСПОЛЬЗОВАНИЕ	2
Глава 3 - УСТАНОВКА	2
3.1 - Испытания перед установкой	2
3.2 - Предел эксплуатации	3
3.2.1 - Долговечность изделия	3
3.3 - Работы в процессе подготовки к установке	4
3.4 - Установка редукторного двигателя	4
3.5 - Регулировка механических концевых выключателей	4
3.6 - Ручная разблокировка и блокировка редукторного двигателя	4
Глава 4 - ЭЛЕКТРИЧЕСКИЕ СОЕДИНЕНИЯ	5
4.1 - Описание электрических соединений	5
Глава 5 - ВСТРОЕННАЯ СИГНАЛЬНАЯ ЛАМПА	
Глава 6 - ЗАКЛЮЧИТЕЛЬНЫЕ ПРОВЕРКИ И ЗАПУСК	5
6.1 - Выбор направления	5
6.2 - Подключение к источнику питания	5
6.3 - Распознавание устройств	5
6.4 - Распознавание длины листа	6
6.5 - Проверка движения ворот	6
6.6 - Подключение других устройств	6
Глава 7 - ИСПЫТАНИЯ И ВВОД В ЭКСПЛУАТАЦИЮ	6
7.1 - Испытания	6
7.2 - Ввод в эксплуатацию	6
ОБСЛУЖИВАНИЕ ПРОДУКТА	6
УТИЛИЗАЦИЯ ПРОДУКТА	
Глава 8 - ПРОГРАММИРОВАНИЕ	7
8.1 - Предустановленные функции	7
8.2 - Кнопки программирования	7
8.3 - Программирование	7
8.4 - Программирование уровня 1 (функции ВКЛ-ВЫКЛ)	8
8.5 - Программирование уровня 2 (настраиваемые параметры).	8
Глава 9 - ПРОЧИЕ ДЕТАЛИ	10
9.1 - Добавление или удаление устройств	10
9.1.1 - BlueBUS	10
9.1.2 - Вход STOP	10
9.1.3 - Фотоэлементы	11
9.1.4 - Фотодетектор FT210B	11
9.1.5 - Slight в режиме «Slave»	11
9.1.6 - Распознавание других устройств	12
9.1.7 - Радиоприемник	12
9.1.8 - Подключение и установка буферной батареи	12
9.1.9 - Подключение программного устройства Oview	12
9.1.10 - Подключение солнечной энергетической системы Solemuo	12
9.2 - Специальные функции	12
9.2.1 - Функция «Всегда открыта»	12
9.2.2 - Функция «Движение в любом случае»	12
9.2.3 - Уведомление об обслуживании	13
9.2.4 - Контроль за количеством выполненных движений	13
9.2.5 - Сброс счетчика движений	13
Глава 10 - УСТРАНЕНИЕ НЕИСПРАВНОСТЕЙ ... (руководство по поиску и устранению неисправностей)	14
10.1 - Поиск и устранению неисправностей	14
10.2 - Архив неисправностей	14
10.3 - Световая сигнализация	15
10.4 - Сигналы на блоке управления	15
ТЕХНИЧЕСКИЕ ХАРАКТЕРИСТИКИ ПРОДУКТА	17
Декларация соответствия	18
Руководство по эксплуатации (заменяемое приложение)	19
ИЗОБРАЖЕНИЯ	I-
	VII

1 - ПРЕДУПРЕЖДЕНИЯ И ОБЩИЕ МЕРЫ ПРЕДОСТОРОЖНОСТИ

1.1 - Предупреждения о безопасности

• ВНИМАНИЕ! - В данном руководстве содержатся важные указания и предупреждения по технике безопасности.

Неправильная установка может привести к серьезным травмам. Перед началом работы внимательно прочитайте все разделы руководства. Если есть какие-либо сомнения, приостановите установку и обратитесь в службу поддержки Nice для выяснения.

• ВНИМАНИЕ! - Важно: пожалуйста, сохраните данное руководство для будущих работ по техническому обслуживанию и утилизации продукции.

Особые предупреждения относительно подходящего использования этого продукта в отношении «Директивой по машинам» 2006/42/CE:

• Этот продукт выходит на рынок как «компонент машины» и поэтому изготовлен для интеграции с машиной или сборки с другими машинами для создания «машины» в соответствии с директивой 2006/42/CE только в сочетании с другими компонентами и способами, описанным в настоящем руководстве по эксплуатации. Как указано в директиве 2006/42/CE, использование этого продукта не допускается до тех пор, пока производитель машины, на которой установлен этот продукт, не идентифицировал и не заявил, что он соответствует директиве 2006/95/CE.

Особые предупреждения относительно подходящего использования этого продукта в отношении Директивы «Низкое напряжение» 2006/95/CE:

• Этот продукт отвечает требованиям, предусмотренным Директивой «Низкое напряжение», если при использовании и в конфигурациях, предусмотренных в этом руководстве по эксплуатации и в сочетании со статьями, представленными в каталоге продукции Nice S.p.a.. Если продукт используется в непредвиденных конфигурациях или других непредвиденных продуктах, соответствие не может быть гарантировано; использование этого продукта запрещено в этих ситуациях до тех пор, пока установщики не подтвердят соответствие указанным требованиям директивы.

Особые предупреждения относительно подходящего использования этого продукта в отношении директивы 2004/108/CE «Электромагнитная совместимость»:

• Данное изделие подвергается испытаниям на электромагнитную совместимость в наиболее критических ситуациях использования и в конфигурациях, предусмотренных в этом руководстве по эксплуатации и в сочетании со статьями, представленными в каталоге продукции Nice S.p.a.. Если продукт используется в непредвиденных конфигурациях или с другими непредвиденными продуктами, электромагнитная совместимость не может быть гарантирована; использование этого продукта запрещено в этих ситуациях до тех пор, пока установщики не подтвердят соответствие указанным требованиям директивы.

1.2 - Предупреждения об установке

• Перед началом установки убедитесь, что этот продукт подходит для управления воротами или дверьми (см. Главу 3 и «Технические характеристики продукта»). Если он не подходит, НЕ продолжайте установку.

• Все работы по монтажу и техническому обслуживанию должны выполняться при отключенной системе электроснабжения. Если устройство отключения питания не видно с места расположения системы автоматизации, то перед началом работы на разъединительном устройстве должна быть расположена уведомление «ВНИМАНИЕ! ПРОИСХОДИТ ОБСЛУЖИВАНИЕ».

• Обращайтесь с продуктом с осторожностью во время установки, следя за тем, чтобы избежать дробления, образования сколов или падения, или контакта с жидкостями любого типа. Храните продукт вдали от источников тепла и открытого пламени. Несоблюдение вышеизложенного может повредить изделие и повысить риск возникновения опасности или неисправности. В этом случае немедленно приостановите работу по установке и обратитесь в службу поддержки Nice.

• Не изменяйте какую-либо часть продукта. Запрещенные изменения могут привести только к сбоям. Производитель отказывается от ответственности за ущерб, вызванный произвольными изменениями продукта.

- Если в автоматических воротах имеются пешеходные ворота, то система должна включать в себя устройство управления, которое будет блокировать работу двигателя при открытии пешеходных ворот.
- Установите устройство отключения (не включено в комплект) в сетке электропитания установки с расстоянием открытия контакта, которое позволяет полностью отключиться в условиях, продиктованных категорией перенапряжения III.
- **ПРЕДУПРЕЖДЕНИЕ! - Включение питания двигателя до завершения установки строго запрещено.**
- Селектор клавиш должен располагаться в пределах механизма автоматизации, находящегося далеко от движущихся частей, на минимальной высоте 1,5 м от земли и в месте, недоступном для людей. Если он используется в «управляемом» режиме, убедитесь, что поблизости нет механизма автоматизации.
- Убедитесь, что отсутствуют места, в которых люди могут застрять или получить повреждения из-за неподвижных частей, когда ворота полностью открыты или полностью закрыты; при их наличии, обеспечьте защиту этих частей.
- Продукт не может считаться завершённой системой защиты от вторжений. Если Вам необходима эффективная защита, то объедините механизм автоматизации с другими устройствами безопасности.
- Проверьте, необходимы ли другие устройства для завершения механизма автоматизации на основе конкретных условий использования и существующих угроз; например, риск удара, дробления, резки, волочения и т. д. и все другие опасности должны быть приняты во внимание.
- Если сработал автоматический выключатель или предохранитель, перед его сбросом определите и устраните причину.
- Механизм автоматизации не может использоваться до его ввода в эксплуатацию, как указано в главе «Испытания и ввод в эксплуатацию».
- Регулярно проверяйте механизм автоматизации, чтобы проверить наличие дисбаланса, признаков износа или повреждения электрических кабелей и механических деталей. Не используйте механизм автоматизации, если требуется настройка или ремонт.
- Если механизм не используется в течение длительного времени, извлеките дополнительную батарею (PS124) и храните ее в сухом месте, чтобы убедиться, что она не просачивается вредными веществами.
- Упаковочные материалы должны быть утилизированы в соответствии с местными правилами.

1.3 - Предупреждения об использовании

- Продукт не предназначен для использования лицами, в том числе детьми, с ограниченными физическими, сенсорными или умственными способностями, или у которых нет опыта или знаний, только если они не находятся под наблюдением или не обучены использованию продукта лицом, ответственным за их безопасность.
- Дети, находящиеся рядом с системой автоматизации, должны находиться под наблюдением, чтобы убедиться, что они не играют с ней.
- Не позволяйте детям играть с закрепленными устройствами управления. Храните устройства дистанционного управления вне их доступа.
- Очищайте поверхности изделия мягкой, слегка влажной тканью. Используйте только воду; не используйте чистящие средства или растворители.

2 - ОПИСАНИЕ ПРОДУКТА И ПЛАНИРУЕМОЕ ИСПОЛЬЗОВАНИЕ

Данное изделие предназначено для автоматизации раздвижных ворот, используемых в жилых помещениях.

ПРЕДУПРЕЖДЕНИЕ! - Любое использование, отличное от описанного, и использование в условиях окружающей среды, отличных от описанных в этом руководстве, должно считаться неприемлемым и запрещенным!

Slight сочетает электронный центр управления с зубчатым соединением. Электрические соединения с внешними устройствами упрощаются благодаря использованию «BlueBUS» - технологии, разрешающей подключение нескольких устройств с помощью только двух проводов.

При питании от сетки Slight может содержать буферную батарею (мод. PS124, дополнительный аксессуар), которая позволяет механизму автоматизации продолжать выполнять ряд движений даже в случае отключения напряжения. В случае отключения напряжения ворота все еще могут двигаться, активируя редукторный электродвигатель, используя предоставленный ключ (см. пункт 3.7); или используя дополнительный аксессуар: буферную батарею PS124, которая допускает ряд движений даже при отсутствии питания сетки. Механизм автоматизации позволяет устанавливать различные аксессуары для добавления функций и повышения безопасности.

3 - УСТАНОВКА

3.1 - Испытания перед установкой

Внимание! - Установка SLIGHT должна выполняться квалифицированным персоналом в соответствии с действующим законодательством, стандартами, правилами и указаниями, приведенными в этом руководстве.

Прежде чем приступать к установке SLIGHT, вам необходимо выполнить следующие проверки:

- Убедитесь, что все материалы находятся в отличном состоянии, подходят для использования и соответствуют действующим стандартам.
- Убедитесь, что конструкция ворот подходит для автоматизации.
- Убедитесь, что масса и размеры листа попадают в указанные рабочие пределы, указанные в главе «3.2 Предел эксплуатации».
- Убедитесь, что сила, требуемая для начала движения листа, составляет менее половины «максимального крутящего момента» и что сила, необходимая для поддержания движения листа, меньше половины «номинального крутящего момента». Сравните полученные значения со значениями, указанными в главе «Технические характеристики». Производители рекомендуют 50% запаса силы, так как неблагоприятные климатические условия могут вызвать увеличение трения.
- Убедитесь, что в фазах открытия или закрытия ворот нет точек большого трения.
- Убедитесь, что нет риска соскальзывания или что листья могут сойти с их направляющих.
- Убедитесь, что механические упоры достаточно прочные и что нет риска деформации, даже если лист сильно ударяется механически.
- Убедитесь, что секция ворот сбалансирована, т.е. она не должна двигаться, если она оставлена в любом положении.
- Убедитесь, что область, в которой установлен редукторный электродвигатель, не подвергается затоплению; если необходимо, установите его над землей.
- Убедитесь, что область установки позволяет снять редукторный электродвигатель и что его можно безопасно и легко снять вручную.
- Убедитесь, что монтажные положения различных устройств защищены от ударов и что монтажные поверхности являются достаточно прочными.
- Компоненты никогда не должны погружаться в воду или другие жидкости.
- Храните SLIGHT вдали от источников тепла и открытого огня; вне кислотной, солевой или потенциально взрывоопасной атмосферы; это может повредить SLIGHT и вызвать сбой или опасные ситуации.
- Если в листе или в пределах диапазона движения ворот есть дверца доступа, убедитесь, что она не препятствует нормальному перемещению и, при необходимости, обеспечивает соответствующую межблочную систему.
- Подключите блок управления к электросети с помощью системы заземления.
- Подключите ворота к защитному заземлению в соответствии с действующим законодательством.
- Установите на линии электроснабжения устройство, обеспечивающее полное отключение механизма автоматизации от сетки. Устройство отключения должно иметь контакты с достаточно большим расстоянием открытия, чтобы обеспечить полное разъединение в условиях, разрешенных категорией избыточного напряжения III, в соответствии с инструкциями по монтажу. Устройство обеспечивает быстрое и безопасное отсоединение от источника питания, если необходимо, и поэтому должно быть установлено с учетом механизма

автоматизации. Если, с другой стороны, он находится в положении, которое не видно, должна существовать система предотвращения случайного или несанкционированного повторного подключения к энергосистеме для предотвращения этого риска. Устройство отсоединения не поставляется вместе с устройством.

3.2 - Предел эксплуатации

Информация о производительности продуктов линейки SLIGHT приведена в главе «Технические характеристики», и это единственная информация, необходимая для определения того, подходят ли продукты для предполагаемого применения.

Структурные характеристики SLIGHT делают его пригодным для использования со скользящими листами в соответствии с ограничениями, указанными в таблицах 1 и 2.

Эффективная пригодность SLIGHT для автоматизации отдельных скользящих ворот зависит от трения, а также от других коррелирующих факторов, таких как лед, которые могут мешать движению листа.

Для эффективного контроля абсолютно необходимо измерить силу, необходимую для перемещения листа на протяжении всего его хода, и убедиться, что она составляет меньше половины номинального крутящего момента, указанного в главе 8 «Технические характеристики» (рекомендуется 50%-ный запас силы, так как неблагоприятные климатические условия могут вызвать увеличение трения); кроме того, необходимо учитывать данные, указанные в таблицах 1 и 2, для определения количества циклов/час, последовательных циклов и максимальной допустимой скорости.

Длина листа позволяет определить, как максимальное количество циклов в час, так и последовательные циклы, в то время как вес позволяет определить процент сокращения циклов и максимально допустимую скорость. Например, если лист имеет длину 5 м, можно проводить 23 цикла/час и 11 последовательных циклов. Однако, если лист весит 350 кг, показатели должны быть уменьшены до 50%, т.е. 11 циклов/час и 5 последовательных циклов, а максимальная допустимая скорость - V5: «очень быстро». Блок управления снабжен устройством ограничения, которое предотвращает риск перегрева в зависимости от нагрузки двигателя и продолжительности циклов. Это устройство срабатывает при превышении максимального предела. Устройство ограничения движения также измеряет температуру окружающей среды, уменьшая движение при особо высокой температуре.

ТАБЛИЦА 1

SLIGHT - Пределы по отношению к длине листа

Ширина листа (мм)	Макс. циклов/час Макс. последовательных циклов
До 4	35 14
4 – 6	23 11

ТАБЛИЦА 2

SLIGHT - Пределы по отношению к массе листа

Масса листа (кг)	Процент циклов Максимальная допустимая скорость
До 200	100% V6^«Чрезвычайно быстро»
200– 400	50% V5: «очень быстро»

3.2.1 - Долговечность изделия

Долговечность - это средняя продолжительность срока службы продукта. На значение жизненного цикла сильно влияет интенсивность движения, т. е. Сумма всех факторов, которые способствуют износу продукта, см. **таблицу 3**.

Чтобы оценить срок службы вашего автоматизированного устройства, действуйте следующим образом:

01. Добавьте значения элементов в **таблице 3** в отношении системных условий;

02. На **графике 1** из полученного выше значения проследите вертикальную линию до пересечения кривой; с этого момента проследите горизонтальную линию до тех пор, пока она не пересечет линию «циклов движения». Полученное значение - это предполагаемый срок службы вашего продукта. Значения срока службы, указанные на графике, доступны только в том случае, если строго соблюдается график обслуживания (см. главу «График обслуживания»). Оценка долговечности производится на основе проектных расчетов и результатов испытаний, выполненных на прототипах. Поскольку это только оценка, она не представляет собой никакой гарантии на эффективный срок службы продукта.

Пример расчета долговечности: автоматизация ворот с дверью длиной 4,5 м с массой 250 кг, установленной рядом с морем:

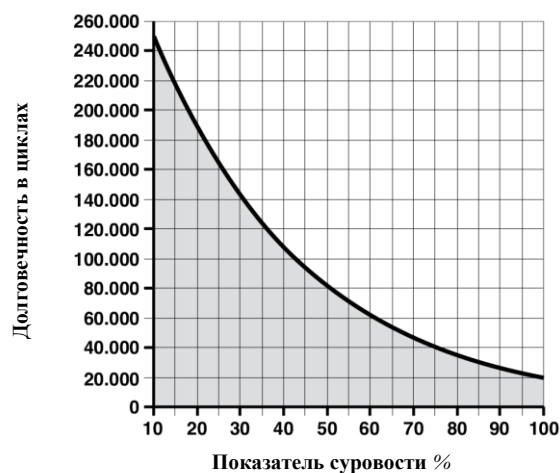
В таблице 3 показан «показатель суровости» для этого типа установки: 10% («длина двери») 15% («Масса двери») и 15% («Наличие пыли, песка или соли»).

Эти показатели должны быть объединены вместе для получения общего показателя суровости, который в этом случае составляет 40%. Определив значение (40%), посмотрите на горизонтальную ось графика 1 («показатель суровости») и определите значение, соответствующее количеству «циклов движения», которые наш продукт сможет выполнять в течение своего срока службы, около 105 000 циклов.

ТАБЛИЦА 3

		Показатель суровости %
Длина листа, м	< 3 м	0%
	3 - 4 м	5%
	4 - 5 м	10%
	5 - 6 м	20%
Масса листа, кг	< 200 кг	0%
	200 - 300 кг	15%
	300 - 400 кг	30%
Температура окружающей среды выше 40°C или ниже 0°C или влажность более 80%		20%
Присутствие пыли, песка и соли		15%
Установка мощности двигателя на «уровень 4»		15%

ГРАФИК 1



3.3 - Работы в процессе подготовки к установке

На рисунке 2 представлен пример системы автоматизации, изготовленной с использованием компонентов Nice:

- a клавишный селекторный переключатель
- b фотоэлементы на опоре
- c фотоэлементы
- d основной заделанный край(опция)
- e основной подвижный край
- f стойка
- g вторичный заделанный край (опция)
- h светосигнальная лампа с встроенной антенной
- i Slight
- l вторичный подвижный край (опция)

Эти части расположены в соответствии с типичной стандартной компоновкой. Используя на рис. 2, найдите приблизительное положение для установки каждого компонента, предусмотренного в системе. **Важно.** - Перед установкой подготовьте электрические кабели, необходимые для системы, используя рис. 2 и «Таблица 4 - Технические характеристики электрических кабелей».

Внимание. При прокладке контура для прокладки электрических кабелей учитывайте также, что из-за возможных отложений воды в каналах маршрутизации соединительные трубопроводы могут создавать конденсат в блоке управления с последующим повреждением электронных схем.

ТАБЛИЦА 4 - Технические характеристики электрических кабелей		
Соединение	Тип кабеля	Максимальная допустимая длина
A: Линия подачи электричества	Кабель 3 x 1,5 мм ²	30 м (примечание 1)
B: Светосигнальная лампа с антенной	1 кабель 2x0,5 мм ² 1 защищенный кабель типа RG58	20 м 20 м (recommended less than 5m)
C: Фотоэлементы	1 кабель 2x0,5 мм ²	30 м (примечание 2)
D: Клавишный селектор	2 кабеля 2x0,5 мм ² (примечание 3)	50 м
E: Заделанные края	1 кабель 2x0,5 мм ² (примечание 4)	30 м
F: Подвижные края	1 кабель 2x0,5 мм ² (примечание 4)	30 м (примечание 5)

Примечание 1 - Кабель питания длиной более 30 м может использоваться, если он имеет более крупный калибр, например. 3x2,5 мм², и что рядом с блоком автоматизации предусмотрена безопасная заземляющая система.

Примечание 2 - Если кабель «BLUEBUS» длиннее 30 м, до 50 м, необходим кабель 2x1 мм².

Примечание 3 - Вместо двух кабелей 2x0,5 мм² можно использовать один кабель 4x0,5 мм².

Примечание 4 - Если имеется более одного края, то см. параграф «9.1.2 Вход STOP» для типа рекомендуемого соединения.

Примечание 5 - Специальные приспособления, которые обеспечивают соединение даже при движении листа, должны использоваться для соединения подвижных кромок с раздвижными листьями.

ПРЕДУПРЕЖДЕНИЕ! - Используемые кабели должны соответствовать типу среды места установки.

3.5 - Установка редукторного двигателя ПРЕДУПРЕЖДЕНИЯ

• **Неправильная установка может привести к серьезным телесным повреждениям тех, кто работает с системой или использует ее.**

• **Перед началом сборки автоматики выполните предварительные проверки, как описано в пунктах 3.1 и 3.2.**

Если поверхность, на которую должен опираться редукторный двигатель, уже существует, то он должен быть установлен непосредственно на эту поверхность с использованием соответствующих средств, например, расширительных болтов. В противном случае, чтобы установить редукторный двигатель:

01. Выкопайте яму под фундамент подходящего размера, используя в качестве эталона значения, указанные на рис. 3;

02. Подготовьте одну или две трубки для прокладки электрических кабелей, как показано на рис. 4;

03. Установите два крепежных устройства на фундаментную плиту, поместите одну гайку под и одну над плитой; болт должен быть натянут, как на рис. 5, чтобы резьбовая часть находилась на 25-35 мм выше плиты;

04. Влейте бетон и до того, как он начнет закреплаться, поместите фундаментную плиту на уровни, указанные на рисунке 3; убедитесь, что она параллельна листу и идеально ровная, рис. 6. Подождите, пока бетон полностью закрепится;

05. Снимите 2 гайки над плитой;

06. Перед тем, как приступить к установке, Вы должны поместить дверь на половине пути вдоль ее хода, а затем прикрепить редукторный двигатель к фундаментной плите. Это гарантирует автоматическое регулирование механических концевых выключателей (пункт 3.6); затем закрепите редукторный двигатель.

07. Убедитесь, что редукторный двигатель полностью параллелен листу, а затем затяните 2 гайки и шайбы, как показано на рис. 7;

08. На этом этапе, если уже имеется стойка, отрегулируйте механические концевые выключатели, как описано в пункте 3.6.

Если стойка должна быть установлена, действуйте следующим образом:

a) Опустите редукторный двигатель, как описано в пункте 3.7 - рис. 11.

b) Расположите лист в закрытом положении, оставив его на расстоянии не менее 50 см от упора концевого выключателя. Поместите первую часть стойки на шестерню и убедитесь, что начало стойки соответствует началу листа, как показано на рис. 8.

Убедитесь, что между шестерней и стойкой имеется примерно 1-2 мм, а затем прикрепите стойку к листу с помощью соответствующих средств.

Чтобы избежать давления веса подшипника листа на редуктор, важно, чтобы между стойкой и шестерней было примерно 1-2 мм, как на рис. 9.

c) Сдвиньте лист и всегда используйте шестерню в качестве стандарта для фиксации других элементов стойки.

d) Отрежьте последнюю излишнюю часть стойки.

e) Постарайтесь открыть и закрыть лист несколько раз и проверить, что стойка перемещается по линии на шестерне с максимальным несовпадением в 5 мм и что на протяжении всей длины наблюдается зазор в 1-2 мм между шестерней и стойкой.

f) Жестко затяните крепежные гайки редукторного двигателя, убедившись, что он прочно закреплен; прикройте крепежные гайки специальными крышками, как показано на рисунке 10.

3.6 - Регулировка механических концевых выключателей

01. Снимите редукторный двигатель с помощью прилагаемого ключа (рис. 11 - пункт 3.7);

02. Затем вручную выполните полный маневр открытия и закрытия, чтобы разрешить автоматическую настройку механических концевых выключателей. Важно. Во время этого маневра убедитесь, что стойка перемещается по линии на шестерне с максимальным несовпадением в 5 мм и что на протяжении всей длины наблюдается зазор в 1-2 мм между шестерней и стойкой (см. рис. 9)

03. Наконец, вручную расположите лист на половине пути вдоль его хода и закрепите редукторный двигатель с помощью предоставленной клавиши (пункт. 3.7).

3.7 - Ручное освобождение и блокировка редукторного двигателя

Редукторный двигатель оснащен устройством механического снятия, которое позволяет открывать и закрывать ворота вручную в случае сбоя питания, неисправности или во время установки.

СНЯТИЕ:

01. Вставьте ключ разблокировки и поверните его по часовой стрелке (рис.11);

02. Теперь вы можете открывать ворота вручную.

БЛОКИРОВКА:

01. Вставьте ключ и поверните его против часовой стрелки.

4 - ЭЛЕКТРИЧЕСКИЕ СОЕДИНЕНИЯ

ПРЕДУПРЕЖДЕНИЕ! - Все электрические соединения должны быть подключены при отключении от сети и отсоединении от буферной батареи (если таковая имеется).

01. Вставьте все соединительные кабели в различные устройства, оставив на 20-30 см больше, чем необходимо. Типы кабеля см. в таблице 5, а соединения - на Рисунке 2.

02. С помощью зажима соедините все кабели, которые входят в редукторный двигатель, и поместите зажим под отверстием, через которое входят кабели.

03. Подключите кабель питания к прилагаемой клемме, как показано на рисунке 12, затем используйте зажим, чтобы зафиксировать кабель на первом кабельном кольце.

04. Подключите другие кабели согласно схеме на рисунках 13 и 14. Для больших изделий предоставляются съемные клеммные зажимы.

05. После выполнения соединений закрепите собранные вместе кабели с помощью прилагаемых колец (рис.13) и закрепите лишнюю часть антенного кабеля на других кабелях.

Чтобы подключить 2 двигателя на противоположных листах, см. Пункт «9.1.5 SLIGHT в режиме Slave».

4.1 - Описание электрических соединений

• **FLASH** = выход одной или двух сигнальных ламп типа LUCYB или аналогичного типа с одной лампой мощностью 12 Вт, максимум 21 Вт.

• **S.C.A.** = выход «лампа открытия ворот»; может быть подключена сигнальная лампа мощностью 24 В (максимум 4 Вт). Она также может быть запрограммирована для других функций; см. пункт «8.4 Функции уровня 2».

• **BLUEBUS** = совместимые устройства могут быть подключены к этому терминалу. Они подключаются параллельно с использованием только двух проводников, через которые поступают как питание, так и сигналы связи. Более подробную информацию о BlueBUS см. также в пункте «9.1.1 BlueBUS».

• **STOP** = вход для устройств, которые блокируют или могут остановить движение. Такие контакты, как «нормально закрытый», «нормально открытый» или устройства постоянного сопротивления, могут быть подключены с помощью специальных процедур на входе. Для получения более полезной информации о STOP см. также пункт «9.1.2 Вход STOP».

• **STEP-BY-STEP** = вход для устройств, которые управляют шаговым движением. К этому входу можно подключить контакты типа «нормально открытый».

• **OPEN** = вход для устройств, которые управляют только движением открытия. К этому входу можно подключить контакты типа «нормально открытый».

• **CLOSE** = вход для устройств, которые управляют только движением закрытия. К этому входу можно подключить контакты типа «нормально открытый».

• **AERIAL** = вход для подключения антенны радиоприемника (антенна включена в LUCY B).

5 - ВСТРОЕННАЯ СИГНАЛЬНАЯ ЛАМПА

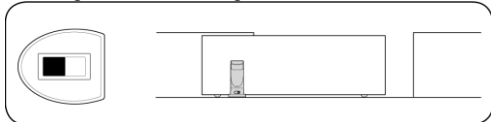
Slight оснащен встроенной сигнальной лампой, которая может быть подключена к выходам Flash или S.C.A. на блоке управления. Чтобы запрограммировать эти функции, обратитесь к параграфу «8.5 Программирование уровня 2»

6 - ЗАКЛЮЧИТЕЛЬНЫЕ ПРОВЕРКИ И ЗАПУСК

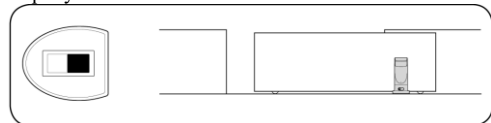
Производители рекомендуют расположить лист примерно на середине пути, прежде чем запускать контрольную и пусковую фазу автоматизации. Это обеспечит свободный ход листа во время открытия и закрытия.

6.1 - Выбор направления

Направление движения открытия должно выбираться в зависимости от положения редукторного двигателя относительно листа. Если лист должен двигаться влево для открытия, то селектор должен быть перемещен влево, как показано на рисунке,



в противном случае, если лист должен двигаться вправо во время открытия, селектор должен быть перемещен вправо, как показано на рисунке.



6.2 - Подключение к источнику питания

ПРЕДУПРЕЖДЕНИЕ! - Подключение SLIGHT к источнику питания должно выполняться только квалифицированным и опытным персоналом, обладающим необходимыми знаниями и в полном соответствии с действующими законами, положениями и стандартами.

Как только SLIGHT активируется, вы должны проверить следующее:

01. Убедитесь, что индикатор BlueBUS регулярно мигает с частотой одна вспышка в секунду.
02. Убедитесь, что светодиоды на фотоэлементе мигают (как на TX, так и на RX); тип мигания не важен, так как он зависит от других факторов.
03. Убедитесь, что сигнальная лампа, подключенная к выходу FLASH, и индикатор, подключенный к выходу «индикатор открытия ворот», выключены.

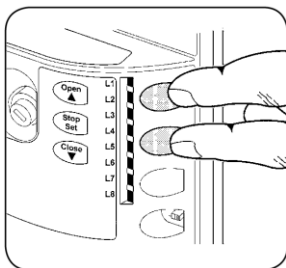
Если вышеуказанные условия не выполняются, то Вы должны немедленно отключить питание блока управления и более тщательно проверить электрические соединения.

Пожалуйста, обратитесь к главе «10.1 Поиск и устранение неполадок» для получения полезной информации о поиске и диагностике неисправностей.

6.3 - Распознавание устройств

После подключения источника питания блок управления должен быть способен распознавать устройства, подключенные к входам BLUEBUS и STOP. Перед этой фазой светодиоды L1 и L2 будут мигать, указывая на то, что должно выполняться распознавание устройств.

01. Нажмите и удерживайте клавиши [▲] и [Set].
02. Отпустите клавиши, когда светодиоды L1 и L2 начнут быстро мигать (примерно через 3 секунды).
03. Подождите несколько секунд, пока блок управления не завершит процедуру распознавания устройства.
04. Когда этап распознавания завершен, индикатор STOP должен оставаться включенным, тогда как светодиоды L1 и L2 должны погаснуть (светодиоды L3 и L4 могут начать мигать).



Стадию распознавания подключенных устройств можно повторить в любое время, даже после установки (например, если установлено дополнительное устройство); см. пункт «9.1.6 Распознавание других устройств», чтобы выполнить новое распознавание.

6.4 - Распознавание длины листа

После распознавания устройств начинают мигать светодиоды L3 и L4; блок управления должен распознавать длину ворот. На этом этапе длина листа измеряется от конечного выключателя закрытия до конечного выключателя открытия. Это измерение необходимо для расчета точек торможения и точки частичного открытия.

01. Нажмите и удерживайте клавиши [s] и [Set]

02. Отпустите клавиши при начале движения (примерно через 3 с).

03. Проверьте, что выполняемое движение - открытие. В противном случае нажмите клавишу [Stop] и внимательно проверьте пункт «6.1 Выбор направления»; затем повторите процесс из пункта 1.

04. Подождите, пока блок управления полностью откроет ворота, достигнув конечного выключателя

открытия; движение закрытия начнется сразу же после этого.

05. Подождите, пока блок управления полностью закроет ворота.

Если вышеуказанные условия не выполняются, то Вы должны немедленно отключить питание блока управления и более тщательно проверить электрические соединения. Другая полезная информация содержится в главе «10.1 Поиск и устранение неполадок».

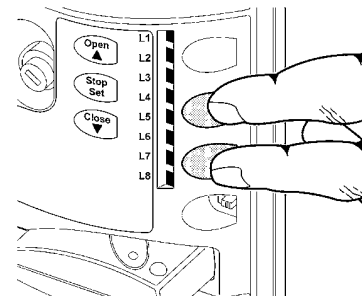
Если необходимо более точно отрегулировать положения конечного выключателя, используйте 2 регулировочные ручки (рис.15 и 16) в редукторном двигателе следующим образом:

01. Нажмите кнопку ▲ или ▼ на блоке управления, чтобы открыть или закрыть лист, исходя из положения, которое должно быть определено.
02. Снимите крышку, которая блокирует две регулировочные ручки (рис.15).
03. Определите ручку настройки со стрелкой, указывающей направление конечного выключателя, который необходимо отрегулировать, и поверните его на пол-оборота (равный примерно 3 см движения ворот), рис. 16.

04. Затем на блоке управления снова нажмите клавишу ▲ или клавишу ▼, чтобы открыть или закрыть лист, чтобы зарегистрировать новое положение. Повторяйте по мере необходимости, пока лист не достигнет желаемого конечного выключателя.

ПРЕДУПРЕЖДЕНИЕ! - Если необходимо более точное определение положения конечного выключателя, переместите лист назад на несколько сантиметров, подав команды открытия или закрытия (▲ или ▼) на блоке управления, а затем отправьте команду в направлении, которое должно быть проверено.

Примечание. Если Вы уже выполнили ручную настройку и Вам необходимо повторить всю процедуру, вы можете вернуть концевые выключатели в исходное состояние, повернув 2 регулировочные ручки в направлении знака «<->» до тех пор, пока микровыключатели не сцепятся (рис.16). Затем повторите процедуру регулировки конечного выключателя.



Важно. Если в начале этапа установки лист не находится в правильном положении на половине пути вдоль своего хода, когда двигатель закреплен на месте, а шестерня перемещается вдоль стойки, то может потребоваться снижение конечного выключателя с одной стороны.

В этом случае, если лист открывается до тех пор, пока он не попадет в фиксатор, не соблюдая заданное положение, поверните регулировочную ручку (обозначенную стрелкой, указывающей направление движения двери) в направлении знака «-», пока конечной выключатель не зацепится. После этого дополнительно проверьте настройку устройства и при необходимости используйте точную настройку.

При необходимости снова отрегулируйте длину двери.

6.5 - Проверка движения ворот

По завершении распознавания длины листа рекомендуется выполнить несколько движений, чтобы проверить правильность хода ворот.

01. Нажмите клавишу [Open], чтобы открыть ворота. Убедитесь, что открытие ворот происходит правильно, без каких-либо изменений в скорости. Лист должен замедляться только тогда, когда он находится между 70 и 50 см от конечного выключателя открытия и останавливается с помощью конечного выключателя на расстоянии 2-3 см от останова механического открытия.

02. Нажмите клавишу [Close], чтобы закрыть ворота. Убедитесь, что открытие ворот происходит правильно, без каких-либо изменений в скорости. Лист должен замедляться только тогда, когда он находится между 70 и 50 см от конечного выключателя открытия и останавливается с помощью конечного выключателя на расстоянии 2-3 см от останова механического открытия.

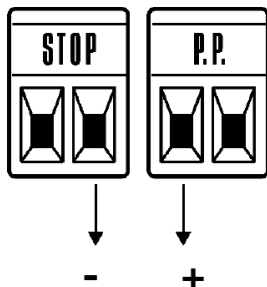
03. Во время движения убедитесь, что сигнальная лампа мигает со скоростью 0,5 секунды при открытии и 0,5 секунды при закрытии. При наличии, проверьте также сигнальную лампу, подключенную к терминалу S.C.A.: медленные вспышки во время открытия, быстрые вспышки во время закрытия.

04. Несколько раз откройте и закройте ворота, чтобы удостовериться, что отсутствуют точки чрезмерного трения и что отсутствуют дефекты в сборке или настройках.

05. Убедитесь, что крепление редукторного двигателя SLIGHT, стойки и кронштейнов конечного выключателя прочное, стабильное и достаточно устойчивое, когда ворота ускоряются или резко замедляются.

6.6 - Подключение других устройств

Если пользователю необходимо подключить внешние устройства, такие как считыватель эффекта близости для карт приёмноответчика или индикатор подсветки клавишного переключателя, то можно подключить питание, как показано на рисунке. Напряжение питания составляет 24 В постоянного тока от -30% до + 50% при максимальном токе 100 мА.



7 - ИСПЫТАНИЯ И ВВОД В ЭКСПЛУАТАЦИЮ

Это самый важный этап при установке системы автоматизации, который обеспечит максимальный уровень безопасности. Испытания также могут быть приняты в качестве метода для периодической проверки работоспособности всех различных устройств в системе.

ПРЕДУПРЕЖДЕНИЕ! - Испытание всей системы должно выполняться квалифицированным и опытным персоналом, который должен установить, какие испытания следует проводить на основе соответствующих рисков, и проверить соответствие системы применимым нормам, законодательству и стандартам, в частности, со всеми положениями стандарта EN 12445, который устанавливает методику испытаний для систем автоматизации ворот.

7.1 - Испытания

Каждый компонент системы, например, защитные края, фотоэлементы, аварийный останов и т. д. требует определенной фазы проверки. Поэтому мы рекомендуем соблюдать процедуры, указанные в соответствующих руководствах по эксплуатации. Чтобы протестировать SLIGHT, выполните следующие действия:

01. Убедитесь, что инструкции, изложенные в этом руководстве и, в частности, в главе 1 «ПРЕДУПРЕЖДЕНИЯ», полностью соблюдены.

02. Отключите редукторный двигатель, как указано в параграфе «Ручное отключение и блокировка редуктора» в главе «Инструкции и предупреждения для пользователей редукторного двигателя SLIGHT».

03. Убедитесь, что Вы можете передвигать дверь вручную как во время открытия, так и при закрытии с максимальной силой 390 Н (приблизительно 40 кг).

04. Заблокируйте редукторный двигатель.

05. Используя устройства управления или останова (клавишный переключатель, кнопки управления или радиопередатчик), проверьте открытие, закрытие и останова ворот и убедитесь, что листья перемещаются в нужном направлении.

06. По очереди проверяйте правильность работы всех предохранительных устройств (фотоэлементы, чувствительные края, аварийный останов и т. д.) и убедитесь, что ворота работают так, как должны. В частности, каждый раз, когда устройство активируется, то светодиод «BlueBUS» на блоке управления быстро мигает 2 раза, подтверждая, что блок управления распознает событие.

07. Если опасные ситуации, вызванные движением листа, были устранены путем ограничения ударной силы, то пользователь должен измерить ударное усилие в соответствии со стандартом EN 12445. Если настройка «скорости» и управление «двигательной силой» используются для оказания помощи системе в уменьшении ударной силы, то попробуйте найти настройку, которая дает наилучшие результаты.

7.2 - Ввод в эксплуатацию

Ввод в эксплуатацию можно выполнить только после того, как все фазы испытания SLIGHT и других устройств успешно завершены. Не разрешается выполнять частичный ввод в эксплуатацию или разрешить использование системы во временных условиях.

01. Подготовьте и храните техническую документацию по автоматизации не менее 10 лет. Она должна включать по крайней мере: сборочный чертёж автоматики, схему подключения, анализ принятых мер и решений, декларацию изготовителя о соответствии всех установленных устройств (для SLIGHT используйте прилагаемую декларацию соответствия CE); копию руководства по эксплуатации системы автоматизации и графика обслуживания.

02. Наклейте наклейку на двери, указав, по крайней мере, следующие данные: тип автоматизации, наименование и адрес производителя (лицо, ответственное за «ввод в эксплуатацию»), серийный номер, год выпуска и маркировку «CE».

03. Поместите постоянное обозначение или знак возле ворот, подробно описывающие операции для отключения и ручного движения.

04. Подготовьте декларацию соответствия системы автоматизации и доставьте ее владельцу.

05. Подготовьте «Инструкции по установке и предупреждения» системы автоматизации и доставьте ее владельцу.

06. Подготовьте график обслуживания системы автоматизации и доставьте его владельцу; он должен предоставить все инструкции по обслуживанию отдельных устройств автоматизации.

07. Перед вводом в эксплуатацию системы автоматизации сообщите владельцу в письменной форме об опасностях и угрозах, которые все еще существуют (например, в «Инструкции по установке и предупреждениях»).

Обслуживание изделия

Должно регулярно проводиться техобслуживание автоматики, чтобы гарантировать, что она будет работать как можно дольше; с этой целью у SLIGHT есть счетчик движений и система предупреждения об обслуживании; см. пункт «9.2.3 Уведомление об обслуживании».

ПРЕДУПРЕЖДЕНИЕ! - Операции по техническому обслуживанию должны выполняться в строгом соответствии с указаниями по безопасности, приведенными в этом руководстве, и в соответствии с действующим законодательством и стандартами.

Для устройств, отличных от SLIGHT, следуйте указаниям, приведенным в соответствующих графиках обслуживания.

01. SLIGHT требует планового технического обслуживания, по крайней мере, в течение 6 месяцев или 20 000 движений (макс.) после предыдущего обслуживания.

02. Отключите все блоки питания (включая любые буферные батареи).
03. Проверьте отсутствие повреждений компонентов системы автоматизации, уделяя особое внимание эрозии или окислению конструкционных деталей. Замените все детали, которые не соответствуют требуемому стандарту
04. Проверьте изношенность движущихся частей: шестерню, стойку и элементы листа; при необходимости замените их.
05. Подключите источники электропитания и выполните все испытания и проверки, описанные в разделе «7.1 Испытание».

Утилизация изделия

Это изделие является неотъемлемой частью системы автоматизации, которую он контролирует, и должен быть утилизирован вместе с ним.

Как и в случае установки, также в конце срока службы изделия, операции разборки и утилизации должны выполняться квалифицированным персоналом.

Это изделие изготовлено из различных материалов, некоторые из которых могут быть переработаны, а другие должны быть утилизированы. Используйте информацию о методах переработки и утилизации, предусмотренных местным законодательством в Вашем регионе для этой категории продуктов.

Внимание! - некоторые части продукта могут содержать загрязнители или опасные вещества, которые, если попадают в окружающую среду, могут нанести серьезный ущерб окружающей среде или физическому здоровью.

Как указывает этот символ, утилизация этого изделия с бытовыми отходами строго запрещена.



Разделите отходы на категории для утилизации в соответствии с методами, установленными действующим законодательством в Вашем регионе, или верните продукт продавцу при покупке новой версии.

Внимание! - Местное законодательство может предусматривать серьезные штрафы в случае незаконной утилизации этого изделия.

8 - ПРОГРАММИРОВАНИЕ

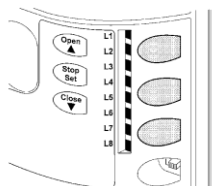
8.1 - Предустановленные функции

Блок управления SLIGHT имеет ряд программируемых функций. Эти функции заранее заданы изготовителем для конфигурации, которая должна соответствовать большинству автоматизаций.

8.2 - Кнопки программирования

Блок управления SLIGHT оснащен тремя клавишами, которые могут использоваться для управления блоком во время испытаний и программирования:

- Open** ▲ Клавиша «OPEN» позволяет пользователю управлять открытием ворот или перемещать точку программирования вверх.
- Stop Set** Клавиша «STOP» позволяет пользователю остановить движение при нажатии в течение более 5 секунд; также позволяет пользователям входить в режим программирования
- Close** ▼ Клавиша «CLOSE» позволяет пользователю управлять закрытием ворот или перемещать точку программирования вниз.



8.3 – Программирование

На блоке управления SLIGHT доступен ряд программируемых функций. Функции настраиваются с помощью 3 клавиш на блоке управления: [▲] [Set] [▼] и используются с помощью 8 светодиодов: L1 L8.

Программируемые функции SLIGHT доступны на двух уровнях: Первый уровень: функции можно настроить в режимах ONOFF (активный или неактивный). В этом случае каждый из светодиодов L1 L8 указывает на одну функцию; если он горит, то функция активна, если он не горит, то функция не активна; см. таблицу 5.

Второй уровень: параметры могут быть скорректированы по шкале значений (от 1 до 8). В этом случае каждый из светодиодов L1..L8 указывает установленное значение (имеется 8 возможных вариантов настройки). См. таблицу 7.

ТАБЛИЦА 5 – Функции уровня 1 (функции ВКЛ-ВЫКЛ)

Светодиод	Функция	Описание
L1	Автоматическое закрытие	Эта функция заставляет дверь закрываться автоматически по истечении запрограммированного времени. Заводская установка времени остановки составляет 30 секунд, но может быть изменена на 5, 15, 30, 45, 60, 80, 120 или 180 секунд. Если функция неактивна, то функционирование будет «полуавтоматическим».
L2	Закрытие после фото	Эта функция позволяет держать ворота открытыми только для необходимого времени перехода. Фактически «Фото» всегда вызывает автоматическое закрытие с временем задержки в 5 секунд (независимо от запрограммированного значения). Действие изменяется в зависимости от того, активна функция «Автоматическое закрытие» или нет. Когда «Автоматическое закрытие» неактивно: ворота всегда переходят в полностью открытое положение (даже если фото сначала отключены). При запуске фото автоматическое закрытие активируется с задержкой в 5 секунд. Когда «Автоматическое закрытие» активно: открытие останавливается сразу же после отключения фотоэлементов. Через 5 секунд ворота начнут закрываться автоматически. Функция «Закрыть после фото» всегда отключается при движениях, прерванных командой «Стоп». Если функция «Закрыть после фото» неактивна, то время задержки запрограммировано или автоматическое закрытие не происходит, если функция неактивна.
L3	Всегда закрыто	Функция «Всегда закрыто» будет срабатывать, и ворота будут закрываться, если обнаружено, что ворота открыты при возврате источника питания. По соображениям безопасности движению предшествует 5 секунд мигания. Если функция неактивна при возврате питания, то ворота будут оставаться неподвижными.
L4	Ожидание	Это особенно полезно в случаях, когда используется буферная батарея. Если эта функция активна, то блок управления переключит выход BLUEBUS (и, следовательно, устройства) и все светодиоды через одну минуту после окончания движения. Единственный светодиод, который останется включенным, - это светодиод BLUEBUS, который просто будет мигать медленнее. Когда поступит команда, то блок управления переключится в режим полного функционирования. Если эта функция неактивна, то не будет снижения потребления.
L5	Пик	Если эта функция активирована, то будет отключено постепенное ускорение в начале каждого маневра. Она обеспечивает максимальную тягу и полезна, когда статическое трение является высоким, например, если снег или лед блокируют лист. Если тяга неактивна, то движение начнется с постепенного ускорения.
L6	Предварительный сигнал	Благодаря функции предварительного сигнала между включением сигнальной лампы и началом движения добавляется пауза в 3 секунды, чтобы заранее предупредить пользователя о потенциально опасной ситуации. Если предварительный сигнал неактивен, то сигнальная лампа включается при начале движения.
L7	«Закрыто» становится «частично открыто»	При активации этой функции все команды «закрыть» (вход «CLOSE» или радио команда «закрыть») активируют движение частичного открытия (см. светодиод L6 в таблице 7).
L8	Режим «Slave»	При активации этой функции SLIGHT переходит в режим «Slave»: таким образом можно синхронизировать работу двух двигателей на противоположных листах, когда один двигатель функционирует как главный, а другой - как зависимый; дополнительную информацию см. в разделе «9.1.5 SLIGHT в режиме «Slave».






Во время нормальной работы SLIGHT светодиоды L1 ... L8 будут либо включены, либо выключены в зависимости от состояния функции, которую они представляют. Например, L1 будет включен, если активно «Автоматическое закрытие».

8.4 - Программирование уровня 1 (функции ВКЛ-ВЫКЛ)

По умолчанию все функции уровня 1 имеют значение «ВЫКЛ», но могут быть изменены в любое время, как описано в таблице 6. Будьте осторожны во время процедур изменения, так как есть

максимальный интервал времени в 10 секунд между нажатием одной клавиши и другой; в противном случае система выйдет из процедуры, автоматически запоминая изменения, сделанные до этого времени.

ТАБЛИЦА 6 - Изменение функций ВКЛ-ВЫКЛ

01. Нажмите и удерживайте кнопку «Set» в течение примерно 3 секунд;	
02. Отпустите кнопку «Set», когда начнет мигать светодиод «L1»;	
03. Нажмите клавиши «▲» или «▼», чтобы переместить мигающий светодиод на светодиод, представляющий функцию, которая должна быть изменена;	
04. Нажмите клавишу «Set», чтобы изменить состояние функции: (короткое мигание = ВЫКЛ, длительное мигание = ВКЛ);	
05. Подождите 10 секунд, чтобы выйти из режима программирования автоматически после максимального интервала времени.	
Примечание. Пункты 3 и 4 можно повторять на тех же этапах программирования, чтобы установить другие функции в положение ВКЛ или ВЫКЛ.	

8.5 - Программирование уровня 2 (настраиваемые параметры)

Регулируемые параметры устанавливаются на заводе, они показаны в таблице 7, с помощью: «>»; они могут быть изменены в любое время, как показано в таблице 8. Будьте осторожны во время процедур изменения,

так как есть максимальный интервал времени в 10 секунд между нажатием одной клавиши и другой; в противном случае система выйдет из процедуры, автоматически запоминая изменения, сделанные до этого времени.













ТАБЛИЦА 7 – Функции уровня 2 (настраиваемые параметры)

Вход светодиода	Параметр	Светодиод (уровень)	Значение	Описание
L1	Время паузы	L1	5 секунд	Регулирует время паузы, а именно время, которое истекает перед автоматическим закрытием. Работает, только если включено автоматическое закрытие.
		L2	15 секунд	
		L3	30 секунд	
		L4	45 секунд	
		L5	60 секунд	
		L6	80 секунд	
		L7	120 секунд	
		L8	180 секунд	
L2	Функция STEP BY STEP	L1	Открыть - остановить - закрыть - остановить	Управляет последовательностью элементов управления, связанных с входом Step-by-Step или с первой радиокомандой.
		L2	Открыть - остановить - закрыть - открыть	
		L3	Открыть - закрыть - открыть - закрыть	
		L4	Блок движений	
		L5	Блок движений 2 (более 2" - остановка)	
		L6	Step-by-Step 2 (менее 2" – частичное открытие)	
		L7	Hold-to-run	
		L8	«Полуавтоматическое» открытие, закрытие «в присутствии человека»	
L3	Скорость двигателя	L1	Очень медленно	Регулирует скорость вращения двигателя во время обычного движения.
		L2	Медленно	
		L3	Средне	
		L4	Быстро	
		L5	Очень быстро	
		L6	Чрезвычайно быстро	
		L7	Открывает «Быстро»; закрывает «медленно»	
		L8	Открывает «Чрезвычайно быстро»; закрывает «Быстро»	
L4	Выход S.C.A.	L1	Функция индикатора Open Gate	Регулирует функцию, связанную с выходом S.C.A. (независимо от того, какой может быть связанная функция, на выходе подается напряжение 24 В -30 + 50% при максимальной мощности 4 Вт, при активной функции).
		L2	Вкл. если лист закрыт	
		L3	Вкл. если лист открыт	
		L4	Активно, со вторым радиовыходом	
		L5	Активно, с третьим радиовыходом	
		L6	Активно, с четвертым радиовыходом	
		L7	Индикатор обслуживания	
		L8	Электрический замок	
L5	Мощность двигателя	L1	Сверхлегкие ворота	Регулирует систему, которая управляет мощностью двигателя, чтобы приспособить ее к весу ворот. Система контроля мощности также измеряет температуру окружающей среды, автоматически увеличивая мощность в случае особенно низких температур.
		L2	«Очень легкие» ворота	
		L3	«Легкие» ворота	
		L4	«Обычные» ворота	
		L5	«Умеренно тяжелые» ворота	
		L6	«Тяжелые» ворота	
		L7	«Очень тяжелые» ворота	
		L8	«Чрезвычайно тяжелые» ворота	

L6	Частичное открытие	L1	0,5 м	Регулирует частичное открытие. Частичное открытие можно контролировать с помощью 2-й радиокоманды или с помощью функции «CLOSE», если присутствует функция «Close», то она становится «частичным открытием».
		L2	1 м	
		L3	1,5 м	
		L4	2 м	
		L5	2,5 м	
		L6	3 м	
		L7	3,4 м	
		L8	4 м	
L7	Предупреждение об обслуживании	L1	Автоматически (в зависимости от жесткости движения)	Регулирует количество движений, после которых подается сигнал о запросе на обслуживание автоматики (см. пункт «Уведомление о техническом обслуживании»).
		L2	1000	
		L3	2000	
		L4	4000	
		L5	7000	
		L6	10000	
		L7	15000	
		L8	20000	
L8	Список неисправностей	L1	Результат 1го движения (самый последний)	Может быть установлен тип дефекта, который произошел за последние 8 движений (см. Пункт «10.2 Архив неисправностей»).
		L2	Результат 2го движения	
		L3	Результат 3го движения	
		L4	Результат 4го движения	
		L5	Результат 5го движения	
		L6	Результат 6го движения	
		L7	Результат 7го движения	
		L8	Результат 8го движения	

Примечание: “ ” – заводские настройки
 Все параметры могут быть скорректированы по мере необходимости без каких-либо противопоказаний; только регулировка «мощности двигателя» может потребовать особого внимания:
 • Не используйте высокие значения мощности, чтобы компенсировать точки аномального трения на листе. Чрезмерная мощность может поставить под угрозу работу системы безопасности или повредить лист.
 • Если «Управление мощностью двигателя» используется для поддержки системы уменьшения ударной силы, то необходимо выполнить процедуру измерения мощности после каждой регулировки, как это предусмотрено стандартом EN 12445.
 • Износ и погодные условия могут повлиять на движение ворот, поэтому могут потребоваться периодические корректировки мощности.












ТАБЛИЦА 8 – Изменение настраиваемых параметров

01. Нажмите и удерживайте кнопку «Set» в течение примерно 3 секунд;	 3 s
02. Отпустите кнопку, когда светодиод «L1» начнет мигать;	 L1 
03. Нажмите кнопку «▲» или «▼», чтобы переместить мигающий светодиод на вход светодиода, представляющий параметр, который необходимо изменить;	 or 
04. Нажмите и удерживайте кнопку «Set»; во время шагов 5 и 6 необходимо удерживать клавишу «Set»;	
05. Подождите около 3 секунд, после чего загорится светодиод, представляющий текущий уровень параметра, который должен быть изменен;	
06. Нажмите кнопку «▲» или «▼», чтобы переместить светодиод, представляющий значение параметра;	 or  
07. Отпустите кнопку «Set»;	
08. Подождите 10 секунд (максимум), чтобы выйти из режима программирования.	 10 s

Примечание. Пункты 3-7 можно повторить на той же фазе программирования, чтобы настроить другие параметры


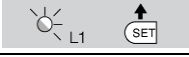




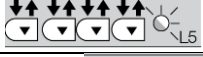





Примеры программирования: уровень 1 и уровень 2

Уровень 1: последовательность, которая должна соблюдаться для изменения заводских настроек активации функций «Автоматического закрытия» (L1) и «Всегда закрыто» (L3), была включена в качестве примера.

01. Нажмите и удерживайте кнопку «Set» в течение примерно 3 секунд;	 3 s
02. Отпустите кнопку, когда светодиод L1 начнет мигать;	 L1 
03. Нажмите клавишу Set один раз, чтобы изменить состояние функции, связанной с L1 (автоматическое закрытие). Светодиод L1 теперь будет мигать с длинными вспышками;	 
04. Дважды нажмите кнопку ▼, чтобы перейти на L3;	  
05. Нажмите клавишу Set один раз, чтобы изменить состояние функции, связанной с L3 (всегда закрыто). Светодиод L3 теперь будет мигать с длинными вспышками;	 
06. Подождите 10 секунд (максимум), чтобы выйти из режима программирования.	 10 s

Важно. После завершения этих операций, чтобы указать, что функции «Автоматическое закрытие» и «Всегда закрыто» активны, светодиоды L1 и L3 должны оставаться включенными.

Уровень 2: последовательность, которая должна соблюдаться, чтобы изменить заводские настройки параметров, увеличивая время

паузы до 60 секунд (вход на L1 и уровень на L5) и уменьшая «мощность двигателя» для легких ворот (вход на L5 и уровень на L2) была включена в качестве примеров:	
01. Нажмите и удерживайте кнопку «Set» в течение примерно 3 секунд;	
02. Отпустите кнопку, когда светодиод L1 начнет мигать;	
03. Нажмите и удерживайте кнопку «Set»; во время шагов 5 и 6 необходимо удерживать кнопку «Set»;	
04. Подождите около 3 секунд, пока не загорится светодиод L3, представляющий текущий уровень «Времени паузы»;	
05. Дважды нажмите кнопку ▼, чтобы переместить светодиод, который горит, к светодиоду L5, который представляет новое значение «Времени паузы»;	
06. Отпустите кнопку «Set»;	
07. Нажмите клавишу ▼ 4 раза, чтобы переместить мигающий светодиод на светодиод L5;	
08. Нажмите и удерживайте кнопку «Set»; кнопка «Set» должна быть нажата во время шагов 9 и 10;	
09. Подождите около 3 секунд, пока не загорится светодиод L5, представляющий текущий уровень «мощности двигателя»;	
10. Нажмите кнопку ▲ 3 раза, чтобы переместить светодиод, который горит, до L2, который представляет новое значение «мощности двигателя»;	
11. Отпустите кнопку «Set»;	
12. Подождите 10 секунд, чтобы выйти из режима программирования автоматически после максимального интервала времени.	

9 - ПРОЧЕЕ ДЕТАЛИ

9.1 - Добавление или удаление устройств

Устройства могут быть добавлены или удалены из системы автоматизации SLIGHT в любое время. В частности, различные типы устройств могут быть подключены к входам «BlueBUS» и «STOP», как описано в следующих пунктах.

После того, как вы добавили или удалили какие-либо устройства, система автоматизации должна снова пройти процесс распознавания в соответствии с указаниями, содержащимися в пункте «9.1.6 Распознавание других устройств».

9.1.1 – BlueBUS

Технология BlueBUS позволяет подключать совместимые устройства, используя только два провода, которые проводят как питание, так и сигналы связи. Все устройства подключаются параллельно по двум проводам самого BlueBUS. Нет необходимости соблюдать полярность; каждое устройство распознается отдельно, поскольку ему назначается однозначный адрес во время установки. К BlueBUS могут быть подключены фотоэлементы, предохранительные устройства, клавиши управления, сигнальные лампы и т. д. Блок управления SLIGHT распознает все подключенные устройства индивидуально с помощью подходящего процесса распознавания и может обнаруживать все возможные аномалии с абсолютной точностью. По этой причине каждый раз, когда устройство, подключенное к BlueBUS, добавляется или удаляется, блок управления должен проводить процесс распознавания; см. пункт «9.1.6 Распознавание других устройств».

9.1.2 - Вход STOP

STOP - это вход, который немедленно останавливает движение, а затем запускает кратковременное движение назад. К этому входу могут быть подключены устройства с типами контактов нормально открытый (NO), нормально закрытый (NC) или устройства с постоянным сопротивлением 8,2 кОм, такие как защитные края.

На этапе распознавания блок управления, как и BlueBUS, распознает тип устройства, подключенного к входу STOP (см. Пункт «9.1.6 «Распознавание других устройств»); впоследствии он командует STOP всякий раз, когда происходит изменение в распознанном состоянии.

При использовании подходящих устройств ко входу STOP можно подключить несколько устройств, даже разных типов.

- Любое количество устройств NO может быть подключено друг к другу параллельно.
- Любое количество устройств NC может быть последовательно подключено друг к другу.
- Два устройства с постоянным сопротивлением 8,2 кОм могут быть подключены параллельно; если необходимо, несколько устройств должны быть подключены «в каскаде» с входным активным сопротивлением в 8,2 кОм.

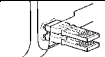
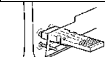



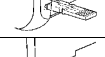
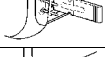
• Можно комбинировать NO и NC, подключив 2 контакта параллельно с предупреждением об обеспечении постоянного сопротивления в 8,2 кОм последовательно с контактом NC (это также позволяет объединить 3 устройства: NO, NC и 8.2KΩ).

ВАЖНО. Если вход STOP используется для подключения устройств с функциями безопасности, только устройства с постоянным сопротивлением 8,2 кОм гарантируют надежность категории 3 согласно стандарту EN 954-1

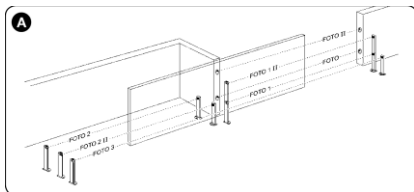
9.1.3 – Фотоэлементы

Посредством адресации с использованием специальных переключателей система «BlueBUS» позволяет пользователю заставить блок управления распознать фотоэлементы и назначить им правильную функцию обнаружения. Операция адресации должна выполняться как на TX, так и на RX (одинаковая установка переключателей), чтобы убедиться, что нет других пар фотоэлементов с тем же адресом.

ТАБЛИЦА 9 – АДРЕСА ФОТОЭЛЕМЕНТОВ

Фотоэлемент	Переключки
ФОТО Внешний фотоэлемент h=50 активируется при закрытии ворот	
ФОТО П Внешний фотоэлемент h=100 активируется при закрытии ворот	
ФОТО 1 Внутренний фотоэлемент h=50 активируется при закрытии ворот	
ФОТО 1 П Внешний фотоэлемент h=100 активируется при закрытии ворот	
ФОТО 2 Внешний фотоэлемент активируется при открытии ворот	
ФОТО 2 П Внутренний фотоэлемент активируется при открытии ворот	
ФОТО 3 Одиночный фотоэлемент для всей системы автоматизации	

ВАЖНО - В случае совместной установки ФОТО 3 и ФОТО П, расположение элементов фотоэлементов (TX-RX) должно соответствовать положениям, содержащимся в руководстве по эксплуатации фотоэлемента.



В механизме автоматизации раздвижных ворот с помощью SLIGHT Вы можете установить фотоэлементы, как показано в таблице 9 и на рисунке А.

Каждый раз, когда добавляется или удаляется фотоэлемент, то блок управления должен проводить процесс распознавания; см. пункт «9.1.6 Распознавание других устройств».

9.1.4 - Фотодетектор FT210В

Фотодетектор FT210В объединяет в одном устройстве устройство ограничения силы (тип С в соответствии со стандартом EN1245) и детектор присутствия, который обнаруживает наличие препятствий на оптической оси между передатчиком TX и приемником RX (тип D в соответствии со стандартом EN12453). Сигналы состояния чувствительных краев на фотодатчике FT210В передаются с помощью пучка фотоэлементов, объединяя две системы в одном устройстве. Передающая часть располагается на подвижном листе и питается от батареи, тем самым устраняя некрасивые системы соединения; потребление батареи уменьшается за счет специальных схем, гарантирующих срок работы до 15 лет (см. подробности оценки в инструкциях к изделию).

Комбинируя устройство FT210В с чувствительным краем (например, ТСВ65), можно достичь уровня безопасности «основного края», требуемого стандартом EN12453 для всех «типов использования» и «типов активации».

Фотодетектор FT210В в сочетании с «резистивными» чувствительными краями (8,2 кОм), безопасен при одиночных неисправностях (класс 3 по EN 954-1). Он оснащен специальной схемой анти-столкновения для предотвращения помех от других детекторов, даже не синхронизированных, что позволяет добавлять другие фотоэлементы; например, при перемещении тяжелых транспортных средств, когда второй фотоэлемент обычно расположен на расстоянии 1 м от земли.

Дополнительную информацию о методах подключения и адресации см. в руководстве по эксплуатации FT210В.

9.1.5 - Slight в режиме «Slave»

При правильном программировании и подключении, SLIGHT может работать в режиме «Slave»; эта функция используется, когда должны быть автоматизированы две противоположные створки ворот с синхронизированным движением двух листьев. В этом режиме SLIGHT работает как

основной, управляющий движением, а второй SLIGHT действует как ведомый, следуя командам, переданным основным (все SLIGHT - в основном режиме при выходе из фабрики).

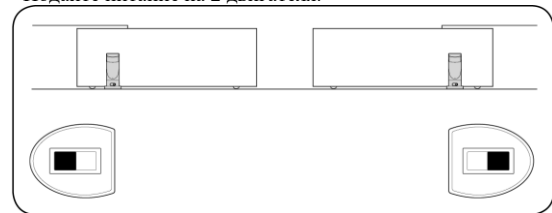
Чтобы настроить SLIGHT в качестве ведомого, необходимо активировать режим «Slave» уровня 1 (см. таблицу 5).

Соединение между основным и ведомым SLIGHT осуществляется через BlueBUS.

ВНИМАНИЕ. В этом случае необходимо соблюдать полярность соединений между двумя SLIGHT, как показано на рис. 17 (остальные устройства остаются без какой-либо полярности).

Чтобы установить 2 SLIGHT в основной и ведомый режимы, Вы должны выполнить следующие действия:

- Установите 2 двигателя, как показано на рисунке. Не важно, какой двигатель должен функционировать как ведомый или основной; при выборе необходимо учитывать удобство соединений и тот факт, что команда Step-by-Step для ведомого позволяет полностью открыть лист ведомого.
- Подключите 2 двигателя, как показано на рис. 17.
- Выберите направление открытия для двух двигателей, как показано на рисунке (см. Также пункт «6.1 Выбор направления»).
- Подайте питание на 2 двигателя.



• Запрограммируйте режим «Slave» для ведомого SLIGHT (см. Таблицу 5).

• Выполните распознавание устройства для ведомого SLIGHT (см. Пункт «9.1.6 Распознавание устройств»).

• Выполните распознавание устройства для основного SLIGHT (см. Пункт «9.1.6 Распознавание устройств»).

• Выполните распознавание длины листа для основного SLIGHT (см. Пункт 6.4 «Распознавание длины листа»).

При подключении 2 SLIGHT в режиме основной-ведомый обратите внимание на то, что:

- Все устройства должны быть подключены к основному SLIGHT (как показано на рисунке 17), включая радиоприемник
- При использовании буферных батарей каждый двигатель должен иметь свою собственную батарею. Все программы, выполняемые на ведомом SLIGHT, игнорируются (программы на основном SLIGHT замещают другие), за исключением тех, которые указаны в таблице 10.

Таблица 10 - Программирование на ведомом SLIGHT независимо от основного SLIGHT

Функции уровня 1 (функции ВКЛ – ВЫКЛ)	Функции уровня 2 (настраиваемые параметры)
Ожидание	Скорость двигателя
Пик	Выход SCA
Режим Slave	Мощность двигателя
Список ошибок	
На ведомом можно подключить: <ul style="list-style-type: none"> • Сигнальную лампу (Flash) • Лампу для открытых ворот (S.C.A.) • Чувствительный край (Stop) 	<ul style="list-style-type: none"> • Командное устройство (Step by Step), которое контролирует полное открытие только ведомого листа • Входы Open и Close не используются в ведомом

9.1.6 - Распознавание других устройств

Обычно распознавание устройств, подключенных к входу BlueBUS и STOP, происходит на этапе установки. Однако если добавляются новые устройства или

убираются старые, то можно снова провести процесс распознавания, как показано в таблице 11.

Таблица 11 – Распознавание других устройств

01. Нажмите и удерживайте кнопки «▲» и «Set»;	
02. Отпустите клавиши, когда светодиоды «L1» и «L2» начнут быстро мигать (примерно через 3 секунды);	
03. Подождите несколько секунд, пока блок управления не завершит процедуру распознавания устройства.	
04. В конце распознавания светодиоды L1 и L2 перестанут мигать, индикатор STOP должен оставаться включенным, а светодиоды L1	
... L2 будут включаться в зависимости от состояния функций ON-OFF, которые они представляют.	
ВАЖНО - после того, как Вы добавили или удалили какие-либо устройства, система автоматизации должна быть снова проверена в соответствии с указаниями, содержащимися в пункте 7.1 Испытание.	

9.1.7 – Радиоприемник

Для управления SLIGHT на расстоянии разъем радиоприемника «SM» для дополнительных радиоприемников типа SMXI или SMXIS.

Для получения дополнительной информации обратитесь к руководству по радиоприемнику. Чтобы вставить радиоприемник, выполните действия, показанные на рисунке 18. В таблице 12 приведено описание связи между выходом радиоприемника и командой, выполняемой SLIGHT:

ТАБЛИЦА 12 - команды с передатчиком

Выход №1	Команда Step-by-Step
Выход №2	Команда «Частичное открытие»
Выход №3	Команда «Открыть»
Выход №4	Команда «Закрыть»

9.1.8 - Подключение и установка буферной батареи

ПРЕДУПРЕЖДЕНИЕ! - Электрическое подключение аккумулятора к устройству должно выполняться исключительно после завершения всех этапов установки и программирования, поскольку аккумулятор является аварийным источником питания.

Чтобы установить и подключить аккумулятор, выполните шаги, показанные на рисунке 19.

9.1.9 - Подключение программного устройства Oview

Устройство оснащено разъемом BusT4 для подключения блока программирования Oview, позволяющим осуществлять полное, быстрое управление установкой, обслуживанием и диагностикой всего механизма автоматизации. Чтобы получить доступ к разъему, действуйте, как показано на рисунке 20, и подключите предусмотренный в корпусе разъем. Oview может быть подключен одновременно к нескольким устройствам (до 5 без особых мер предосторожности, до 60 с указанными мерами) и может быть подключен к устройству во время обычной работы механизма автоматизации. В этом случае он может использоваться для отправки команд непосредственно на устройство с помощью меню «пользователь». Вы также можете обновить прошивку. Если устройство имеет радиоприемник семейства OXI, то Вы можете использовать Oview для доступа к параметрам передатчика, зафиксированным в приемнике.

Для получения дополнительной информации обратитесь к руководству по эксплуатации и к руководству «Операционная книга Orega».

9.1.10 - Подключение солнечной энергетической системы Solemyo

ПРЕДУПРЕЖДЕНИЕ! - Когда механизм автоматизации работает от системы Solemyo, ОН НЕ ДОЛЖЕН одновременно питаться от электросети

Для получения дополнительной информации см. Руководство по эксплуатации, поставляемое с системой Solemyo.

Чтобы подключить систему Solemyo, действуйте так, как показано на рис. 21.

9.2 - Специальные функции

9.2.1 - Функция «Всегда открыта»

Функция «Всегда открыта» - это функция блока управления, которая позволяет пользователю контролировать движение открытия, когда команда «Шаг за шагом» длится дольше 2 секунд. Это полезно для подключения контакта таймера к терминалу «Step-by-Step», чтобы, например, держать ворота открытыми в течение определенного периода времени. Эта функция действительна для любого типа входного программирования «Step-by-Step», за исключением «Закрыть». См. параметр «Step-by-Step» в таблице 7.

9.2.2 - Функция «Движение в любом случае»

В случае, если одно из предохранительных устройств не работает должным образом или не используется, им по-прежнему можно управлять и перемещать ворота в режиме «присутствие человека».

Дополнительную информацию см. в пункте «Контроль с неисправными предохранительными устройствами» в приложении «Инструкции и предупреждения для пользователей редукторного двигателя SLIGHT».

9.2.3 - Уведомление об обслуживании

SLIGHT может предупреждать пользователя, когда автоматике требуется техническое обслуживание. Количество движений после предупреждения может быть выбрано из 8 уровней с помощью регулируемого параметра «Предупреждение об обслуживании» (см. таблицу 7).

Уровень корректировки 1 «автоматический» и учитывает сложность движения, мощность и продолжительность движения, в то время как другие корректировки устанавливаются на основе количества движений.

Сигнал запроса на обслуживание подается с помощью сигнальной лампы (Flash) или лампы, подключенной к S.C.A. если запрограммировано в качестве «Индикатора обслуживания» (см. таблицу 9).

Сигнальная лампа «Flash» и индикатор обслуживания подают сигналы, указанные в таблице 13, в зависимости от количества выполняемых движений в отношении запрограммированных пределов.


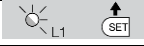






ТАБЛИЦА 13 - Предупреждение об обслуживании с помощью вспышки и подсветки

Количество движений	Мерцающий сигнал	Световой сигнал обслуживания
Менее 80% диапазона	Нормальный (0,5 с вкл. и 0,5 с выкл)	Горит в течение 2 с после начала открытия
От 81% до 100% диапазона	ВКЛ в течение 2 с в начале движения, затем переходит в нормальный режим	Горит в течение движения
Более 100% диапазона	ВКЛ в течение 2 секунд в начале и в конце движения, затем переходит в нормальный режим	Всегда горит

9.2.4 - Контроль за количеством выполненных движений

Количество выполненных движений в процентах от установленного предельного значения может быть проверено с помощью функции «Предупреждение об обслуживании». Следуйте указаниям в таблице 14 для этого элемента управления.








ТАБЛИЦА 14 - Контроль количества выполненных движений

01. Нажмите и удерживайте кнопку «Set» в течение примерно 3 секунд;	
02. Отпустите кнопку «Set», когда начнет мигать светодиод «L1»;	
03. Нажмите кнопку «▲» или «▼», чтобы переместить мигающий светодиод на L7, то есть «светодиод ввода» для параметра «Уведомление об обслуживании»;	
04. Нажмите и удерживайте кнопку «Set»; в течение шагов 5, 6 и 7 следует удерживать клавишу [Set];	
05. Подождите около 3 секунд, после чего загорится светодиод, связанный с текущим уровнем параметра «Уведомление об обслуживании»;	
06. Нажмите и немедленно отпустите кнопку «▲» или «▼»;	
07. Светодиод, соответствующий выбранному уровню, мигает несколько раз. Количество вспышек указывает процент выполненных движений (кратный 10%) относительно установленного предельного значения. Например: с предупреждением об обслуживании на L6, равным 10000, 10% равно 1000 движений; если светодиод мигает 4 раза, то это означает, что достигнуто 40% движений (от 4000 до 4999 движений). Светодиод не будет мигать, если 10% движений не достигнуто;	
08. Отпустите кнопку «Set»	

9.2.5 - Сброс счетчика движений

После того, как обслуживание системы выполнено, счетчик движений должен быть сброшен. Следуйте инструкциям в таблице 15 для этого элемента управления.

ТАБЛИЦА 15 – Сброс счетчика движений

01. Нажмите и удерживайте кнопку «Set» в течение примерно 3 секунд;	
02. Отпустите кнопку «Set», когда начнет мигать светодиод «L1»;	
03. Нажмите кнопку «▲» или «▼», чтобы переместить мигающий светодиод на L7, то есть «светодиод ввода» для параметра «Уведомление об обслуживании»;	
04. Нажмите и удерживайте кнопку «Set»; в течение шагов 5 и 6 следует удерживать клавишу [Set];	
05. Подождите около 3 секунд, после чего загорится светодиод, связанный с текущим уровнем параметра «Уведомление об обслуживании»;	
06. Нажмите и удерживайте клавиши «▲» и «▼» в течение не менее 5 секунд, затем отпустите их. Светодиод, соответствующий выбранному уровню, быстро мигает, указывая на то, что счетчик движений сброшен;	
07. Отпустите кнопку «Set»	

Глава 10 – ЧТО ДЕЛАТЬ ЕСЛИ... (руководство по поиску и устранению неисправностей)

10.1 -Поиск и устранение неисправностей

Таблица 16 содержит инструкции по устранению неисправностей или ошибок, которые могут возникнуть на этапе установки или в случае отказа.

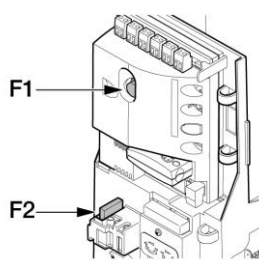


ТАБЛИЦА 16 – Поиск и устранение неисправностей

Симптомы	Рекомендуемая проверка
Радиопередатчик не контролирует ворота, и светодиод на передатчике не загорается	Проверьте, не разряжены ли батареи передатчика, при необходимости замените их
Радиопередатчик не контролирует ворота, но светодиод на передатчике загорается	Проверьте, правильно ли сохранен передатчик в радиоприемнике
Не начинается движение, и светодиод «BlueBUS» не мигает	Убедитесь, что SLIGHT питается от сети 230 В. Проверьте, не перегорели ли предохранители F1 и F2; если необходимо, установите причину отказа, а затем замените предохранители другими, имеющими ту же токовую нагрузку и характеристики тока.
Не начинается движение, и сигнальная лампа выключена	Убедитесь, что команда действительно получена. Если команда достигает входа STEP-BY-STEP, загорается соответствующий светодиод «STEP-BY-STEP»; если вы используете радиопередатчик, светодиод «BlueBus» должен сделать две быстрых вспышки.
Не начинается движение, а сигнальная лампа мигает несколько раз	Подсчитайте вспышки и проверьте соответствующее значение в таблице 18
Движение начинается, но за ним сразу следует обратный ход	Выбранная сила может быть слишком низкой для этого типа ворот. Проверьте, нет ли препятствий; при необходимости увеличьте силу
Выполняется движение, но сигнальная лампа не работает	Убедитесь, что во время движения есть напряжение на терминале FLASH сигнальной лампы (прерывистое, значение напряжения не важно: приблизительно 10-30 В постоянного тока); если напряжение присутствует, то проблема связана с лампой; в этом случае замените лампу той, которая имеет те же характеристики; если напряжения нет, то, возможно, была перегрузка на выходе FLASH. Убедитесь, что кабель не закорочен.
Выполняется движение, но индикатор Open Gate не работает	Проверьте тип функции, запрограммированной для выхода S.C.A. (Таблица 7) Когда свет должен быть включен, проверьте наличие напряжения на терминале S.C.A. (приблизительно 24 В постоянного тока). Если есть напряжение, то проблема будет вызвана лампой, которую необходимо заменить лампой с такими же характеристиками. Если напряжения нет то, возможно, была перегрузка на выходе S.C.A.. Убедитесь, что кабель не закорочен.

10.2 - Архив неисправностей

SLIGHT может отображать любые ошибки, которые произошли за последние 8 движений, например прерывание движения из-за активации фотозлемента или чувствительного края. Чтобы проверить список неисправностей, действуйте так, как показано в таблице 17:

ТАБЛИЦА 17 – Архив неисправностей

01. Нажмите и удерживайте кнопку «Set» в течение примерно 3 секунд;	
02. Отпустите кнопку, когда индикатор «L1» начнет мигать;	
03. Нажмите кнопку «▲» или «▼», чтобы переместить мигающий светодиод на L8, то есть «входной светодиод» для параметра «Список неисправностей»;	
04. Нажмите и удерживайте кнопку «Set»; во время шагов 5 и 6 необходимо удерживать кнопку «Set»;	
05. Подождите около 3 секунд, после чего загорятся светодиоды, соответствующие движениям, подверженным ошибкам. Светодиод L1 указывает на результат последнего движения, а L8 указывает на результат 8-го движения. Если светодиод горит, это означает, что во время этого движения произошел сбой; если светодиод выключен, то это означает, что во время этого движения не было сбоев;	
06. Нажмите кнопки «s» и «t», чтобы выбрать необходимое движение: соответствующий светодиод мигает то же количество раз, что и сигнальная лампа после сбоя (см. Таблицу 18);	
07. Отпустите кнопку «Set».	

10.3 - Световая сигнализация

Во время движения сигнальная лампа FLASH мигает один раз в секунду. Когда что-то не так, вспышки становятся более частыми; лампа мигает дважды с паузой в 1 секунду между вспышками.

Таблица 18 - Сигналы сигнальной лампы FLASH

Вспышка	Причина	ДЕЙСТВИЕ
1 вспышка 1 секунда паузы 1 вспышка	Ошибка Bluebus	В начале движения устройства, подключенные к BLUEBUS, не соответствуют тем, которые распознаются во время фазы распознавания. Одно или несколько устройств могут быть неисправными; проверьте и, при необходимости, замените их; в случае модификаций повторите процесс распознавания.
2 вспышки 1 секунда паузы 2 вспышки	Запуск фотоэлемента	В начале движения один или несколько фотоэлементов не позволяют этого; проверьте, нет ли каких-либо препятствий. Это нормально, когда есть препятствие, мешающее движению.
3 вспышки 1 секунда паузы 3 вспышки	Активация устройства ограничения «мощности двигателя»	Во время движения присутствует чрезмерное трение; определите причину.
4 вспышки 1 секунда паузы 4 вспышки	Активация входа STOP	В начале или во время движения был активирован вход STOP; определите причину.
5 вспышек 1 секунда паузы 5 вспышек	Ошибка во внутренних параметрах электронного блока управления	Подождите не менее 30 секунд, затем попробуйте дать команду. Если состояние сохраняется, то это означает, что есть неисправность, и электронная плата должна быть заменена.
6 вспышек 1 секунда паузы 6 вспышек	Превышено максимальное предельное значение/время движения	Подождите несколько минут, пока устройство ограничения движения не снизится до значения ниже максимального предельного.
7 вспышек 1 секунда паузы 7 вспышек	Ошибка во внутренних электрических цепях	Отключите все цепи питания на нескольких секунд, а затем попробуйте снова дать команду; если это состояние сохраняется, то это означает, что существует серьезная неисправность, и электронная плата должна быть заменена
8 вспышек 1 секунда паузы 8 вспышек	Команда, которая не позволяет выполнять другие команды, уже присутствует.	Проверьте тип команды, которая всегда присутствует; например, это может быть команда таймера на входе «орен».
9 вспышек 1 секунда паузы 9 вспышек	Механизм автоматизации остановлен командой «Остановить механизм автоматизации»	Ослабьте механизм автоматизации, подав команду «Автоматический механизм ослабления»

10.4 - Сигналы на блоке управления

Блок SLIGHT имеет ряд светодиодов, каждый из которых может подавать определенные сигналы как при регулярной работе, так и при возникновении проблемы. См. таблицу 19, таблицу 20 и рисунок, показанный здесь.

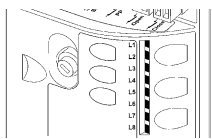


ТАБЛИЦА 19 - Терминальные светодиоды на блоке управления

Светодиод Bluebus	Причина	Решение
ВЫКЛ	Неисправность	Проверьте наличие источника питания; убедитесь, что предохранители не перегорели; в этом случае определите причину неисправности, а затем замените на другие с теми же характеристиками.
ВКЛ	Серьезная неисправность	Существует серьезная неисправность; попробуйте отключить блок управления на несколько секунд; если это состояние сохраняется, то это означает, что существует неисправность, и монтажная плата должна быть заменена.
1 вспышка в секунду	Все в порядке	Нормальная работа блока управления
2 быстрые вспышки	Произошло изменение состояния входов	Это нормально, когда происходит смена одного из входов: используется STOP, OPEN, запуск фотоэлементов или радиопередатчика.
Серия вспышек, разделенных паузой в 1 секунду	Различные	Это тот же сигнал, что и для вспышки в 1 секунду (см. таблицу 20)
Светодиод STOP	Причина	Решение
ВЫКЛ	Запуск входа STOP	Проверьте устройства, подключенные к входу STOP
ВЫКЛ	Все в порядке	Вход STOP активен
Светодиод STEP-by-STEP	Причина	Решение
ВЫКЛ	Все в порядке	Вход STEP-by-STEP неактивен
ВКЛ	Запуск входа STEP-by-STEP	Нормально, если активно устройство, подключенное к входу S.S.
Светодиод OPEN	Причина	Решение
ВЫКЛ	Все в порядке	Вход OPEN неактивен
ВКЛ активно	Запуск входа OPEN	Нормально, если активно устройство, подключенное к входу OPEN.
Светодиод CLOSE	Причина	Решение
ВЫКЛ	Все в порядке	Вход CLOSE неактивен
ВКЛ	Запуск входа CLOSE	Нормально, если активно устройство, подключенное к входу CLOSE.

ТАБЛИЦА 20 - Светодиоды на клавишах блока управления

Светодиод 1	Описание
ВЫКЛ	Во время нормальной работы устройство указывает, что «Автоматическое закрытие» неактивно.
ВКЛ	Во время нормальной работы устройство указывает, что «Автоматическое закрытие» активно.
Мигает	<ul style="list-style-type: none"> Выполняется программирование функций. Если мигает вместе с L2, то это означает, что пользователь должен выполнить фазу распознавания устройства (см. пункт 9.1.6)
Светодиод 2	Описание
ВЫКЛ	Во время нормальной работы устройство указывает, что функция «Закрыть после фото» неактивна.
ВКЛ	Во время нормальной работы устройство указывает, что функция «Закрыть после фото» активна.
Мигает	<ul style="list-style-type: none"> Выполняется программирование функций. Если мигает вместе с L2, то это означает, что пользователь должен выполнить фазу распознавания устройства (см. пункт 9.1.6 «Распознавание устройств»)
Светодиод 3	Описание
ВЫКЛ	Во время нормальной работы устройство показывает, что функция «Всегда закрыто» неактивна.
ВКЛ	Во время нормальной работы устройство показывает, что функция «Всегда закрыто» активна.
Мигает	<ul style="list-style-type: none"> Выполняется программирование функций. Если мигает вместе с L4, то это означает, что пользователь должен выполнить фазу распознавания длины листа (см. пункт «6.4 Распознавание длины листа»).
Светодиод 4	Описание
ВЫКЛ	Во время нормальной работы устройство показывает, что «Режим ожидания» неактивен.
ВКЛ	Во время нормальной работы устройство показывает, что «Режим ожидания» активен.
Мигает	<ul style="list-style-type: none"> Выполняется программирование функций. Если мигает вместе с L3, то это означает, что пользователь должен выполнить фазу распознавания длины листа (см. пункт «6.4 Распознавание длины листа»).
Светодиод 5	Описание
ВЫКЛ	Во время нормальной работы устройство указывает, что «Пик» неактивен.
ВКЛ	Во время нормальной работы устройство указывает, что «Пик» активен.
Мигает	Выполняется программирование функций.
Светодиод 6	Описание
ВЫКЛ	Во время нормальной работы устройство указывает, что «Предварительный сигнал» неактивен.
ВКЛ	Во время нормальной работы устройство указывает, что «Предварительный сигнал» активен.
Мигает	Выполняется программирование функций.
Светодиод 7	Описание
ВЫКЛ	Во время нормальной работы устройство указывает, что вход CLOSE активирует движение закрытия.
ВКЛ	Во время нормальной работы устройство указывает, что вход CLOSE активирует движение частичного открытия.
Мигает	Выполняется программирование функций.
Светодиод 8	Описание
ВЫКЛ	Во время нормальной работы устройство указывает, что SLIGHT настроен как Основной.
ВКЛ	Во время нормальной работы устройство указывает, что SLIGHT настроен как Ведомый.
Мигает	Выполняется программирование функций.

ТЕХНИЧЕСКИЕ ХАРАКТЕРИСТИКИ ИЗДЕЛИЯ

ПРЕДУПРЕЖДЕНИЯ: • Все технические характеристики, приведенные в этом разделе, описаны для температуры окружающей среды 20°C (± 5°C). • Nice S.p.a. оставляет за собой право в любое время вносить изменения в изделия, когда это будет сочтено необходимым, поддерживая такое же целевое назначение и функциональность.

Технические характеристики SLH400	
Тип	Электромеханический редукторный двигатель для автоматического перемещения раздвижных ворот для жилого использования в комплекте с электронным блоком управления
Ведущая шестерня	Z: 15; Модуль: 4; Шаг: 12,6 мм; Основной диаметр: 60 мм
Пиковая тяга [соответствующая способности развивать силу, способную перемещать лист]	12 Нм; соответствует способности перемещать лист с динамическим трением до 400 Н
Номинальный крутящий момент [соответствующий способности развивать силу, способную поддерживать движение листа]	6 Нм; соответствует способности перемещать лист с динамическим трением до 200 Н
Номинальная скорость крутящего момента	0,18 м/с
Скорость холостого хода (блок управления позволяет запрограммировать 6 скоростей, приблизительно равных: 100, 85, 70, 55, 45, 30%)	0,34 м/с
Максимальная частота рабочих циклов (номинальный крутящий момент)	35 циклов/сутки (блок управления позволяет достичь максимума, описанного в таблицах 2 и 3)
Максимальное непрерывное время работы (номинальный крутящий момент)	10 минут
Предел эксплуатации	В общем, SLIGHT подходит для автоматизации ворот с весом до 400 кг или длиной до 6 м, как показано в таблицах 1 и 2
Срок службы	Значение между 20000 циклов и 180000 циклов, в зависимости от условий, указанных в таблице 3
Питание SLIGHT	230 В переменного тока (+ 10% -15%) 50/60 Гц.
Максимальная поглощаемая мощность тяги [эквивалентная амперам]	330 Вт
Класс изоляции	I (требуется система защитного заземления)
Аварийное электропитание	С дополнительным аксессуаром PS124
Выход сигнальной лампы	Для 2 сигнальных ламп LUCYB (лампа 12В, 21 Вт)
Выход индикатора Open Gate	Для одной лампы 24В, максимум 4 Вт (выходное напряжение может варьироваться от -30 до +50% и может также управлять небольшими реле)
Выход BLUEBUS	Один выход с максимальной нагрузкой 15 единиц BlueBus
Вход STOP	Для нормально разомкнутых контактов, для 8,2 кОм; постоянное сопротивление или нормально замкнутые контакты; с самораспознаванием (любое изменение сохраненного состояния вызывает команду «STOP»)
Вход Step-by-step	Для нормально разомкнутых контактов (закрытие контакта вызывает команду «STEP-BY-STEP»)
Вход OPEN	Для нормально разомкнутых контактов (закрытие контакта вызывает команду «OPEN»)
Вход CLOSE	Для нормально разомкнутых контактов (закрытие контакта вызывает команду «CLOSE»)
Радиоразъем	Разъем SM для приемников SMXI и SMXIS
Вход Radio AERIAL	52Q для кабеля RG58 или кабеля аналогичного типа
Программируемые функции	8 функций ВКЛ-ВЫКЛ и 8 настраиваемых функций (см. Таблицы 7 и 9)
Функции самораспознавания	Автоматическая идентификация устройств, подключенных к выходу BlueBus Самораспознавание устройства типа «STOP» (нормально разомкнутый, нормально закрытый контакт или 8,2 кОм) Самораспознавание длины ворот и расчет точек торможения и точки частичного открытия.
Рабочие температуры	-20°C - +50°C
Использование в кислотной, солёной или потенциально взрывоопасной атмосфере	Нет
Класс защиты	IP 44 на готовом изделии, если оно установлено в соответствии с надлежащими критериями установки
Габариты и масса	131x135x405; 6,5 кг

ДЕКЛАРАЦИЯ СООТВЕТСТВИЯ CE MARK
и декларация о внедрении частично завершенных машин

Декларация соответствует следующим Директивам: **2004/108/ЕС (EMC); 2006/42/ЕС (MD) приложение II, часть В**

Примечание. Содержание этой декларации соответствует последней доступной версии декларации, хранящейся в офисах Nice S.p.A, до публикации этого руководства. Текст здесь был повторно адаптирован для редакционных целей. Копию оригинальной декларации можно запросить у Nice S.p.A. (провинция Тревизо - Италия)

Номер декларации: 473/SLH400	Версия: 1	Язык: RU
Производитель:	NICE S.p.a.	
Адрес:	Via Pezza Alta 13, Z.I. Рустинь, 31046 Одерцо (ТВ) Италия	
Лицо, уполномоченное предоставлять технические данные		
Техническая документация:	Nice s.p.a.	
Тип изделия:	Электромеханический редукторный двигатель со встроенным блоком управления	
Модель/тип:	SLH400	
Аксессуары:	радиоприемники SMXI, SMXIS; батарея аварийного электропитания: PS124	

Нижеподписавшийся Мауро Сордини в качестве главного исполнительного директора настоящим заявляет под свою ответственность, что указанное выше изделие соответствует положениям следующих директив:

- ДИРЕКТИВА 2004/108/ЕС ЕВРОПЕЙСКОГО ПАРЛАМЕНТА И СОВЕТА от 15 декабря 2004 года о сближении законов государств-членов, касающихся электромагнитной совместимости и отменяющая Директиву 89/336/ЕЕС, в соответствии со следующими согласованными стандартами: EN 61000-6-2:2005, EN 61000-6-3:2007+ A1:2011

Кроме того, продукт соответствует следующей директиве в соответствии с положениями, применимыми к частично готовому оборудованию:

- Директива 2006/42/ЕС ЕВРОПЕЙСКОГО ПАРЛАМЕНТА И СОВЕТА от 17 мая 2006 г. относительно машин и поправки к директиве 95/16/ЕС (сводный текст)

- Настоящим я заявляю, что соответствующая техническая документация была составлена в соответствии с Приложением VII В Директивы 2006/42/ЕС и что выполнены следующие основные требования: 1.1 - 1.1.2 - 1.1.3 - 1.2.1 - 1.2.6 - 1.5.1 - 1.5.2 - 1.5.5 - 1.5.6 - 1.5.7 - 1.5.8 - 1.5.10 - 1.5.11

- Производитель соглашается направить национальным органам соответствующую информацию о частично завершеном оборудовании в ответ на мотивированный запрос, не затрагивая его права интеллектуальной собственности.

- Если частично заверченный механизм эксплуатируется в европейской стране с официальным языком, отличным от языка, используемого в настоящей декларации, импортер должен включить перевод этой декларации.

- Частично заверщенное оборудование не должно эксплуатироваться до тех пор, пока не будет заявлено, что конечная машина, на которой оно будет использоваться, соответствует положениям Директивы 2006/42/ЕС, если это применимо.

Изделие также соответствует следующим стандартам: EN 60335-1:2012, EN 60335-2-103:2003+A11:2009

Части изделия, которые должны соответствовать следующим стандартам, соответствуют им: EN 13241-1:2003+A1:2011, EN 12445:2002, EN 12453:2002, EN 12978:2003+A1:2009

Одерцо, 24 июня 2014 года

Мауро Сордини
(главный исполнительный директор)
/подпись/

Руководство по эксплуатации
(выдается конечному пользователю)

ВАЖНО - Эта инструкция содержит важную информацию, касающуюся безопасности; прежде чем использовать продукт, прочитайте все инструкции. Храните данное руководство в надежном месте для того, чтобы использовать в будущем.

ПРЕДУПРЕЖДЕНИЯ И МЕРЫ БЕЗОПАСНОСТИ

НИКОГДА не касайтесь частей автоматики, когда ворота движутся!

- Прежде чем использовать автоматику в первый раз, позаботьтесь о том, чтобы прочитав это руководство по эксплуатации, предоставленное установщиком автоматики. Также убедитесь, что вы полностью проинформированы обо всех источниках остаточных рисков.

- Храните руководство для консультаций в случае сомнений и обеспечьте поставку новым владельцам автоматики.

- Ваша автоматика - это оборудование, которое выполняет команды, переданные пользователем; небрежное или ненадлежащее использование может представлять опасность. Никогда не включайте средства автоматизации, если в рабочем диапазоне присутствуют люди, животные или объекты.

- **Дети:** эта система автоматизации гарантирует высокий уровень безопасности, используя специальные устройства обнаружения, чтобы предотвратить движение в присутствии людей или объектов. тем самым гарантируя постоянную предсказуемую и безопасную активацию. Тем не менее, рекомендуется обеспечить, чтобы дети не играли вблизи системы автоматизации. Чтобы избежать непреднамеренной активации, дистанционное управление должно всегда оставаться вне досягаемости. (Передачик не является игрушкой!).

- Часто проверяйте автоматику, чтобы обнаружить возможный дисбаланс, признаки износа или повреждения. При необходимости приостановите работу, если требуется техническое обслуживание.

- Периодически проверяйте правильность работы фотоэлементов и выполняйте плановое обслуживание не реже одного раза в шесть месяцев.

- Фотоэлементы не являются фактическими предохранительными устройствами, но являются средства обеспечения безопасности. Они разработаны с использованием высоконадежной технологии, но в экстремальных условиях могут возникать неисправности или потенциальные неисправности. **ОСТОРОЖНО!** - В некоторых случаях эти неисправности проявляются не сразу.

Никогда не ходите в транзитной зоне, когда ворота движутся!

- Если в автоматике отмечено какое-либо аномальное состояние, немедленно отключите электропитание от системы. Никогда не пытайтесь ремонтировать автоматику самостоятельно; обратитесь за помощью к местному установщику. В то же время система может использоваться для ручного открытия и закрытия путем ручного отключения редукторных двигателей, как описано в этом руководстве.

- В случае сбоя питания, при восстановлении питания первая команда для движения будет выполняться с низкой скоростью независимо от типа установленной скорости.

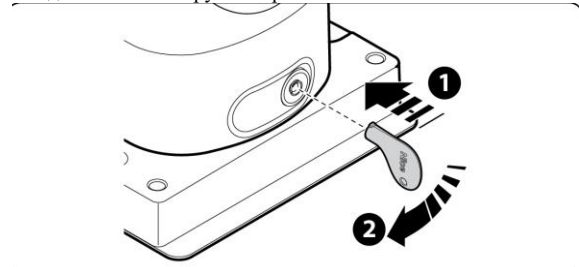
- Даже если вы обладаете навыками, никогда не изменяйте параметры программирования или настройки системы или автоматики: это ответственность установщика автоматики.

- Проверка, периодическое техническое обслуживание и любые ремонтные работы должны быть задокументированы лицом, выполняющим операции, и соответствующие документы должны храниться у владельца системы.

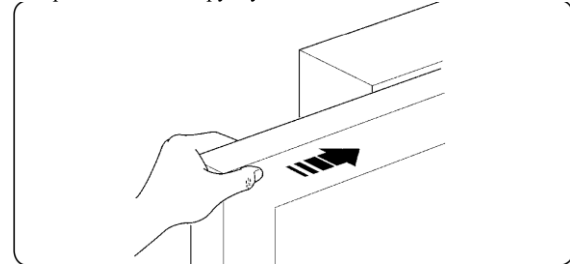
- В конце срока службы автоматики убедитесь, что она утилизируется квалифицированным персоналом и что материалы перерабатываются или утилизируются в соответствии со стандартами, действующими в месте использования.

РУЧНОЕ ДВИЖЕНИЕ И ОТКРЫТИЕ: перед выполнением этой операции обратите внимание, что открытие может произойти только при остановке листа.

1. Сдвиньте замок круглой крышки.



2. Переместите лист вручную.



Блокировка: выполните те же процедуры в обратном порядке.

Контроль с помощью неисправных предохранительных устройств: если предохранительные устройства работают неправильно, воротами все еще можно управлять.

- Используйте устройство управления воротами (дистанционное управление или переключатель с ручным управлением и т. д.).

Если предохранительные устройства начинают работу, то ворота будут открываться и закрываться нормально, в противном случае сигнальная лампа мигает несколько раз, но движение не начинается (количество вспышек зависит от причины, по которой не начинается движение).

- В этом случае снова **используйте устройство** в течение 3 секунд и удерживайте его включенным.

- Примерно через 2 секунды ворота начнут перемещаться в режиме «человек присутствует», то есть до тех пор, пока поддерживается управление, ворота будут двигаться; как только элемент управления будет отпущен, то ворота остановятся.

ВАЖНО! - Если предохранительные устройства не работают, то автоматику необходимо отремонтировать как можно скорее.

Замена батареи дистанционного управления: если радиоуправление через какое-то время, похоже, не работает, или вообще не работает, то это может быть вызвано разряженной батареей (в зависимости от типа использования она может работать от нескольких месяцев до одного года и более). В этом случае Вы увидите, что свет, подтверждающий передачу, слаб, или не включается, или работает только недолго. Перед тем, как обратиться к техническому специалисту, попробуйте заменить батарею с помощью одной из другого передатчика: если проблема вызвана разряженной батареей, то просто замените ее другой того же типа.

Батареи содержат загрязняющие вещества: не выбрасывайте их вместе с другими отходами, а используйте методы, установленные местным законодательством.

Вы удовлетворены? Если Вы хотите установить еще одну систему автоматизации в своем доме, позвоните своему специалисту по установке и используйте изделия Nice. Вы получите услуги специалиста и самые передовые изделия, доступные на рынке, превосходные характеристики и максимальную совместимость с системой. Благодарим Вас за прочтение этих инструкций. Мы уверены, что Вы будете удовлетворены своей новой системой: при наличии любых текущих или будущих требований обратитесь к своему проверенному специалисту по установке.